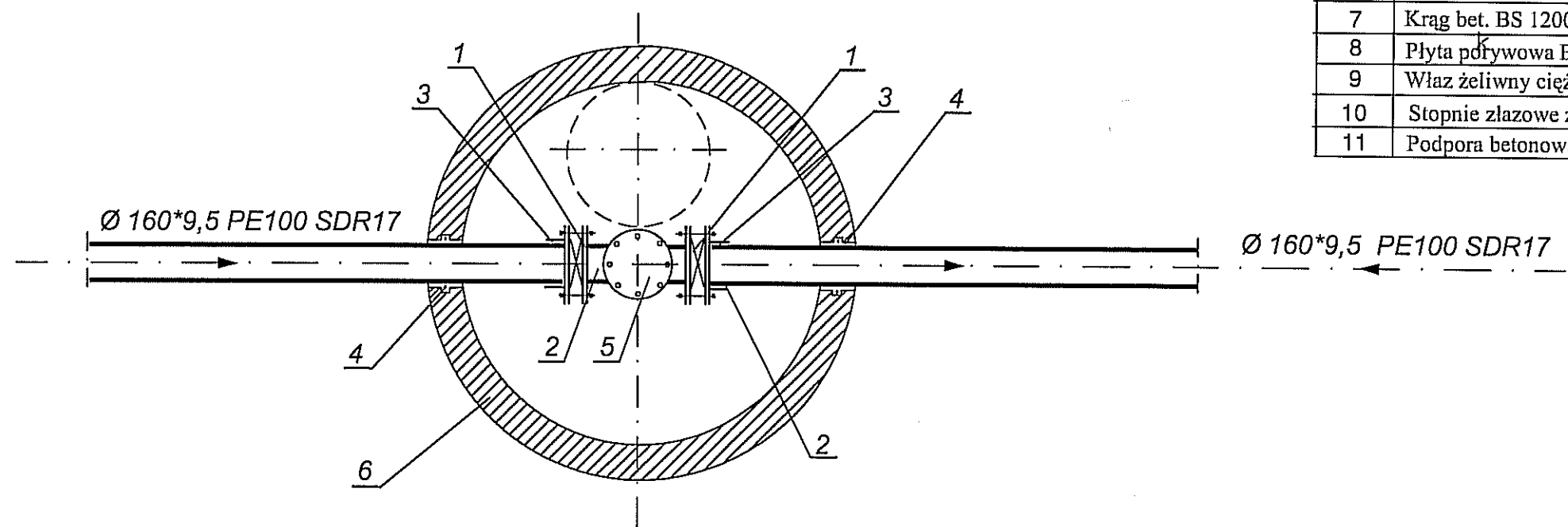
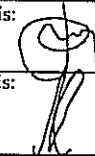
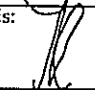


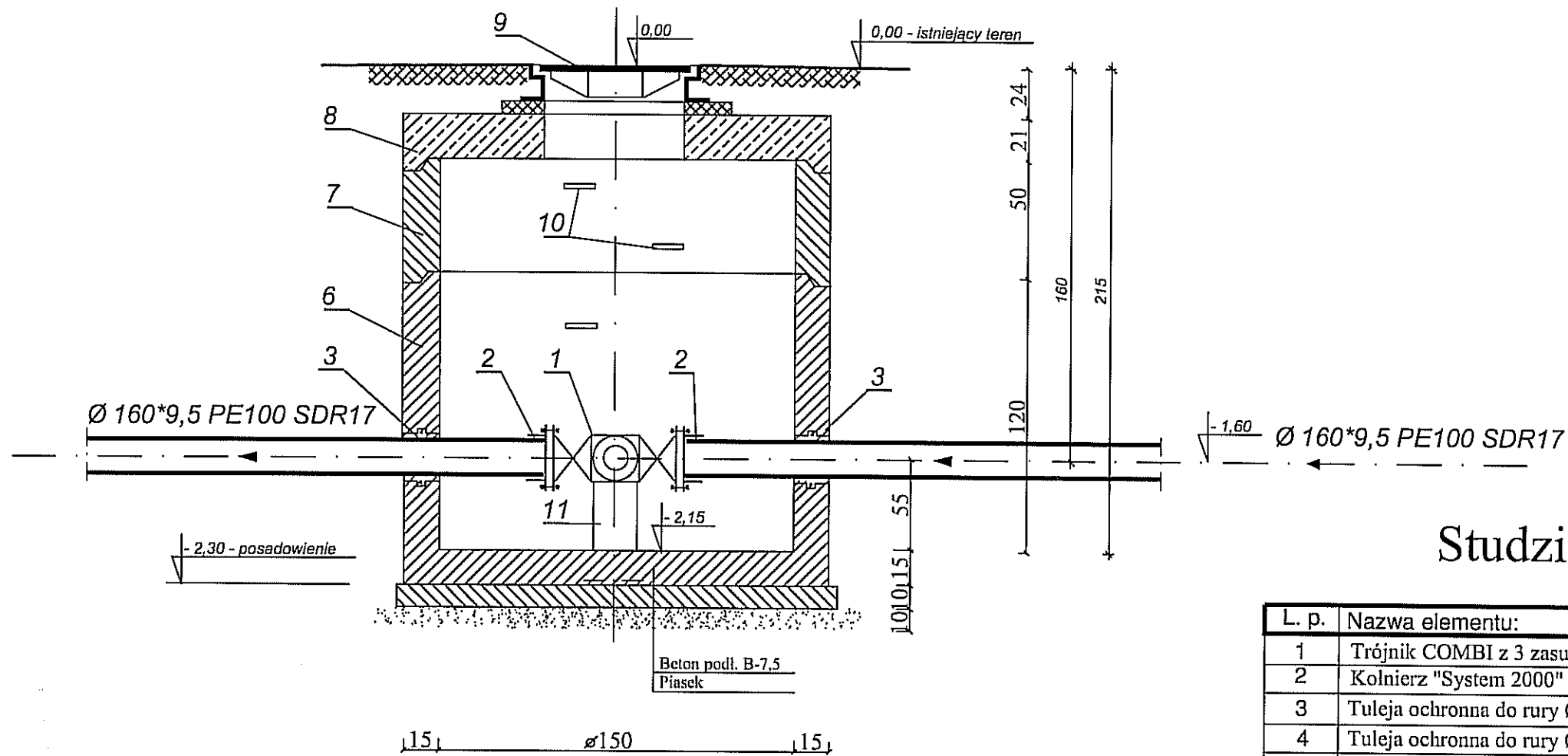
### Studzienka zasuw SZ-1

L. p.	Nazwa elementu:	Jedn.	Ilość	Mat.	Uwagi:
1	Zasuwa nożowa dn 150 mm	szt.	2	żel.	
2	Trójnik z PE kolnierzowy Ø 160/160 mm	szt.	1	PE	
3	Kolnierz "System 2000" Ø 150/140-180 mm	szt.	2	żel.	
4	Tuleja ochronna do rury Ø 160 PE mm	szt.	2	PVC	
5	Kolnierz zaślpiający ze stali nierdz., dn 150 mm	szt.	1	st. n.	
6	Dno studzienki BS -1200/1200	szt.	1	bet.	
7	Krąg bet. BS 1200 / 500	szt.	1	bet.	
8	Płyta podrywowa BS 1500/210	szt.	1	bet.	
9	Właz żeliwny ciężki zamykany Ø 600	szt.	1	żel.	
10	Stopnie żlazowe żeliwne	szt.	5	żel.	
11	Podpora betonowa	szt.	1	bet.	



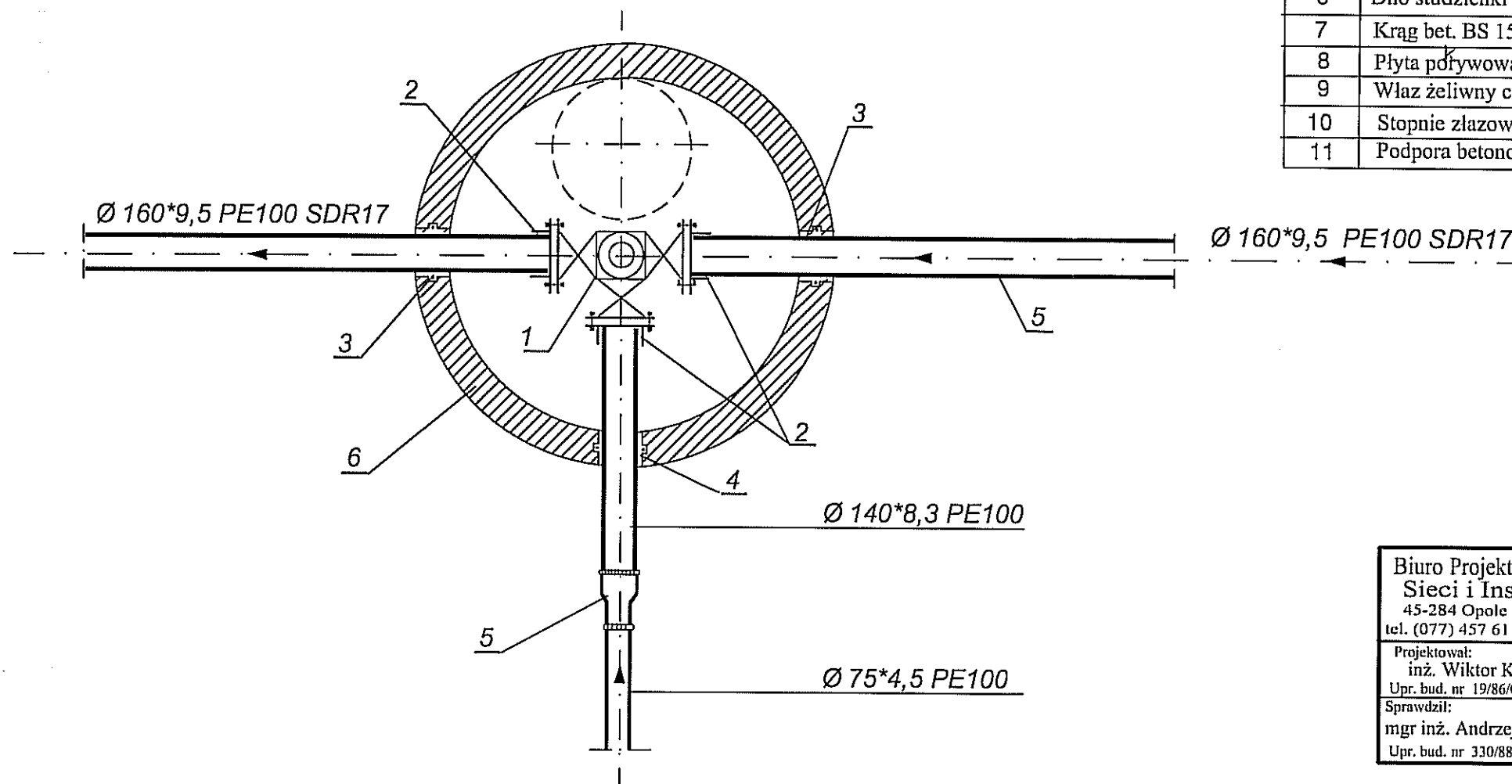
Uwaga:  
Wszystkie elementy armatury na PN10  
Przewody - PE100, PN10

Biuro Projektów i Usług "WIKON" Sieci i Instalacje Sanitarne 45-284 Opole ul. Szarych Szeregów 31/5 tel. (077) 457 61 84 , kom. (0) 506 243 388		Załącznik: <b>Studzienka zasuw SZ-1</b> Skala 1:25		Zał. Nr <b>13</b>
Projektował: inż. Wiktor Koniuch Upr. bud. nr 19/86/Op	Podpis: 	Temat Projekt budowlany	Obiekt Kanalizacja sanitarna ciśn.	Egz. Nr <b>1</b>
Sprawdził: mgr inż. Andrzej Neustein Upr. bud. nr 330/88/Op	Podpis: 	Lokalizacja Inwestor Data	<b>Kadłub Turawski</b> Gmina Turawa Marzec 2009 r.	

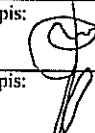
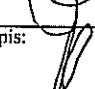


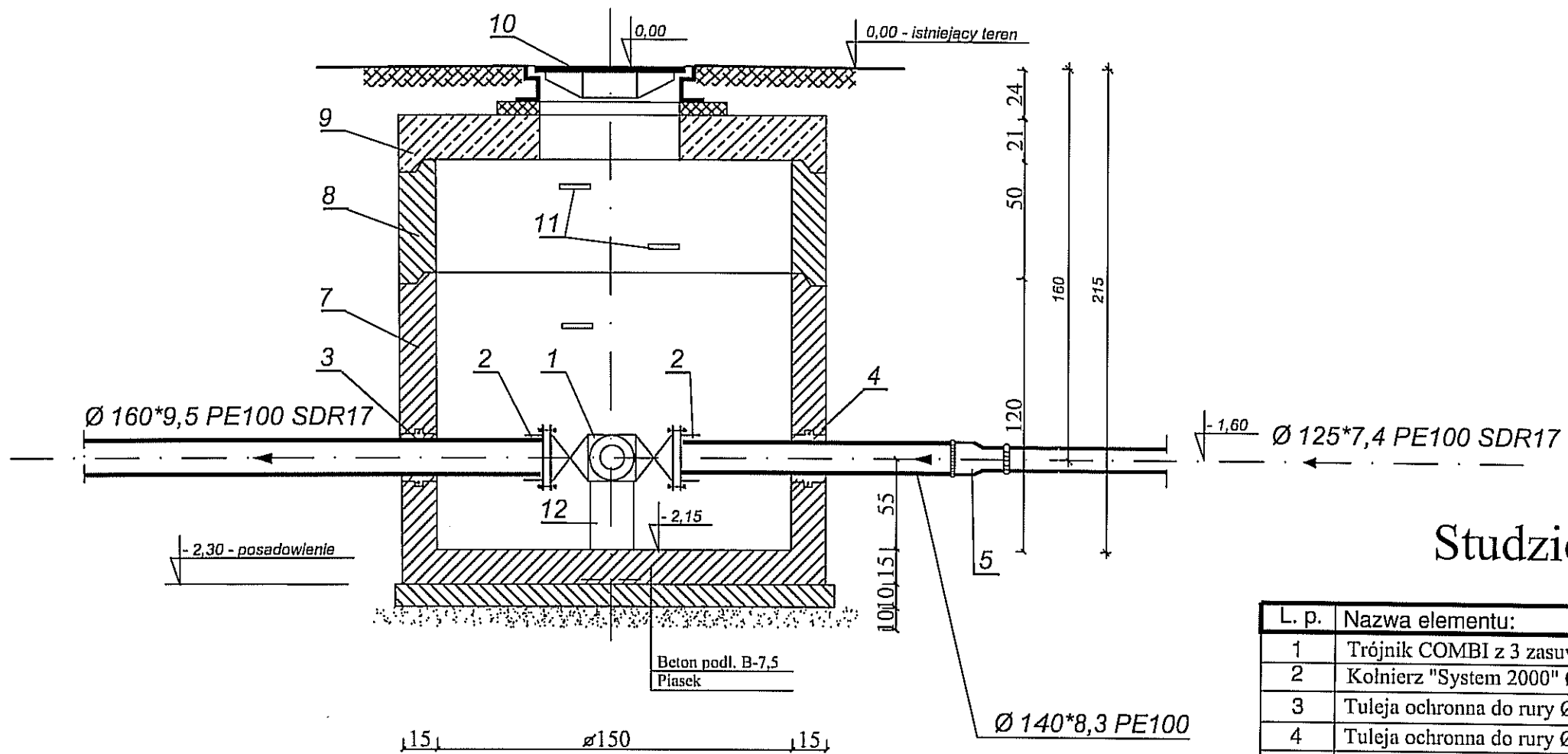
### Studzienka zasuw SZ-2

L. p.	Nazwa elementu:	Jedn.	Ilość	Mat.	Uwagi:
1	Trójnik COMBI z 3 zasuwami DN 150	szt.	1	żel.	
2	Kolnierz "System 2000" Ø 150/140-180	szt.	3	żel.	
3	Tuleja ochronna do rury Ø 160 PE	szt.	2	PVC	
4	Tuleja ochronna do rury Ø 140 PE	szt.	1	PVC	
5	Redukcja bosa PE Ø 140/75 mm	szt.	1	PE	zgrzew. czolowe
6	Dno studzienki BS -1500/1200	szt.	1	bet.	
7	Krag bet. BS 1500 / 500	szt.	1	bet.	
8	Płyta pokrywowa BS 1800/210	szt.	1	bet.	
9	Właz żeliwny ciężki zamykany Ø 600	szt.	1	żel.	
10	Stopnie złączowe żeliwne	szt.	5	żel.	
11	Podpora betonowa	szt.	1		



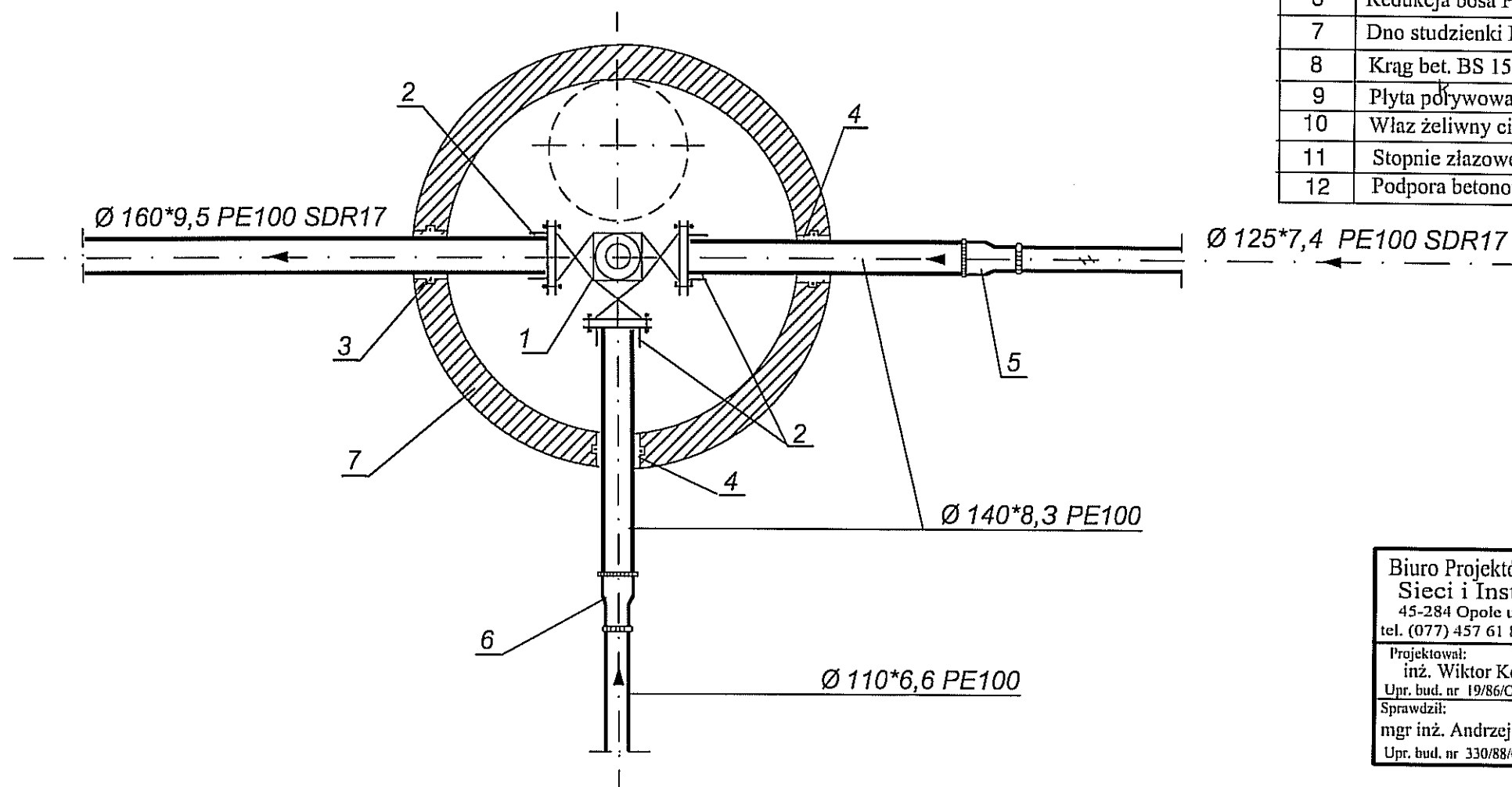
Uwaga:  
Wszystkie elementy armatury na PN10  
Przewody - PE100, PN10

Biuro Projektów i Usług "WIKON" Sieci i Instalacje Sanitarne 45-284 Opole ul. Szarych Szeregów 31/5 tel. (077) 457 61 84, kom. (0) 506 243 388		Załącznik: <b>Studzienka zasuw SZ-2</b> Skala 1:25		Zał. Nr <b>14</b>
Projektował: inż. Wiktor Koniuch Upr. bud. nr 19/86/Op	Podpis: 	Temat Projekt budowlany	Obiekt Kanalizacja sanitarna ciśn.	Egz. Nr <b>1</b>
Sprawdził: mgr inż. Andrzej Neustein Upr. bud. nr 330/88/Op	Podpis: 	Lokalizacja <b>Kadłub Turawski</b>	Inwestor Gmina Turawa	
		Data Marzec 2009 r.		


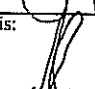


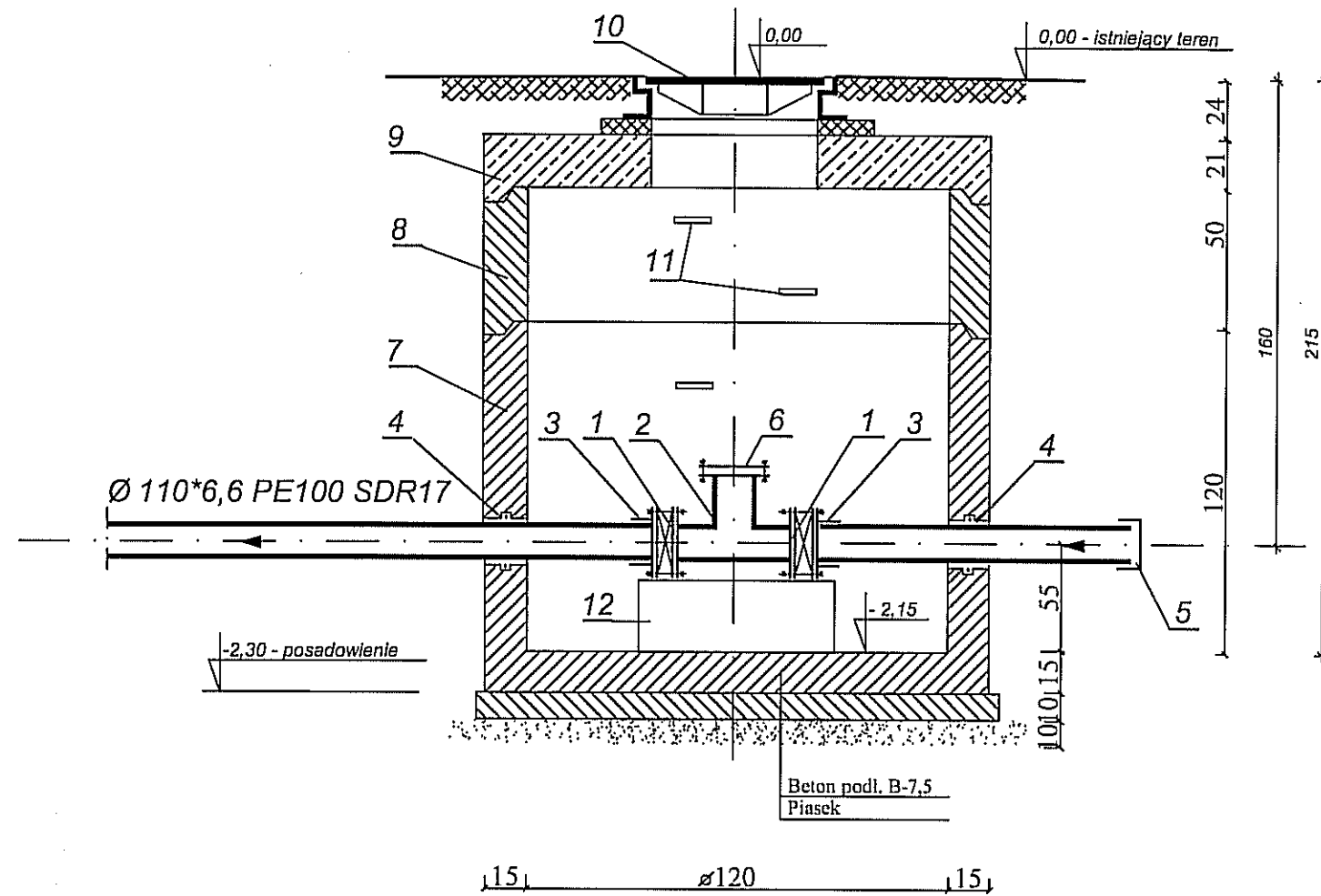
Studzienka zasuw SZ-3

L. p.	Nazwa elementu:	Jedn.	Ilość	Mat.	Uwagi:
1	Trójnik COMBI z 3 zasuwami DN 150	szt.	1	żel.	
2	Kolnierz "System 2000" Ø 150/140-180	szt.	3	żel.	
3	Tuleja ochronna do rury Ø 160 PE	szt.	1	PVC	
4	Tuleja ochronna do rury Ø 140 PE	szt.	2	PVC	
5	Redukcja bosa PE Ø 140/125 mm	szt.	1	PE	zgrzew. czolowe
6	Redukcja bosa PE Ø 140/110 mm	szt.	1	PE	zgrzew. czolowe
7	Dno studzienki BS -1500/1200	szt.	1	bet.	
8	Krąg bet. BS 1500 / 500	szt.	1	bet.	
9	Płyta podrywowa BS 1800/210	szt.	1	bet.	
10	Właz żeliwny ciężki zamykany Ø 600	szt.	1	żel.	
11	Stopnie złączowe żeliwne	szt.	5	żel.	
12	Podpora betonowa	szt.	1		



Uwaga:  
Wszystkie elementy armatury na PN10  
Przewody - PE100, PN10

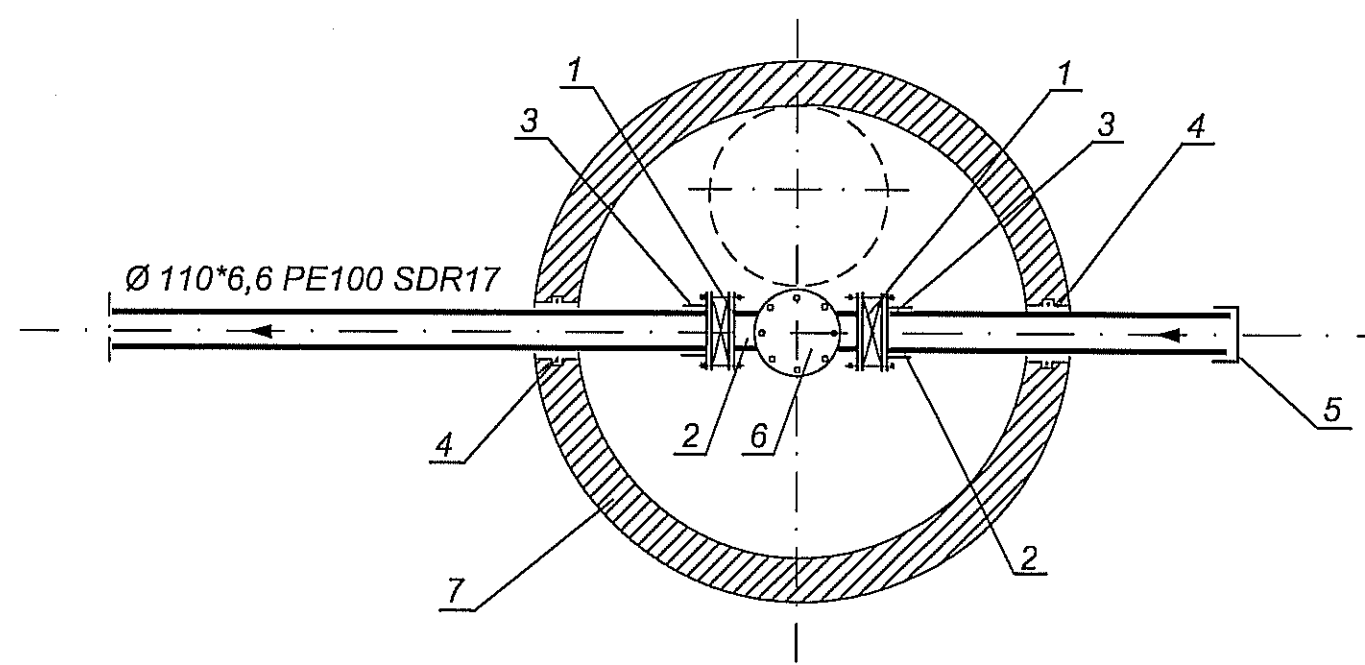
Biuro Projektów i Usług "WIKON" Sieci i Instalacje Sanitarne 45-284 Opole ul. Szarych Szeregów 31/5 tel. (077) 457 61 84 , kom. (0) 506 243 388		Załącznik: <b>Studzienka zasuw SZ-3</b> Skala 1:25		Zal. Nr <b>15</b>
Projektował: inż. Wiktor Koniuch Upr. bud. nr 19/86/Op	Podpis: 	Temat Projekt budowlany	Obiekt Kanalizacja sanitarna ciśn.	Egz. Nr <b>1</b>
Sprawdził: mgr inż. Andrzej Neustein Upr. bud. nr 330/88/Op	Podpis: 	Lokalizacja <b>Kadłub Turawski</b>	Inwestor Gmina Turawa	
		Data Marzec 2009 r.		



Ø 110\*6,6 PE100 SDR17  
Zadanie Zakrzów Turawski

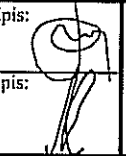

### Studzienka zasuw SZ-4

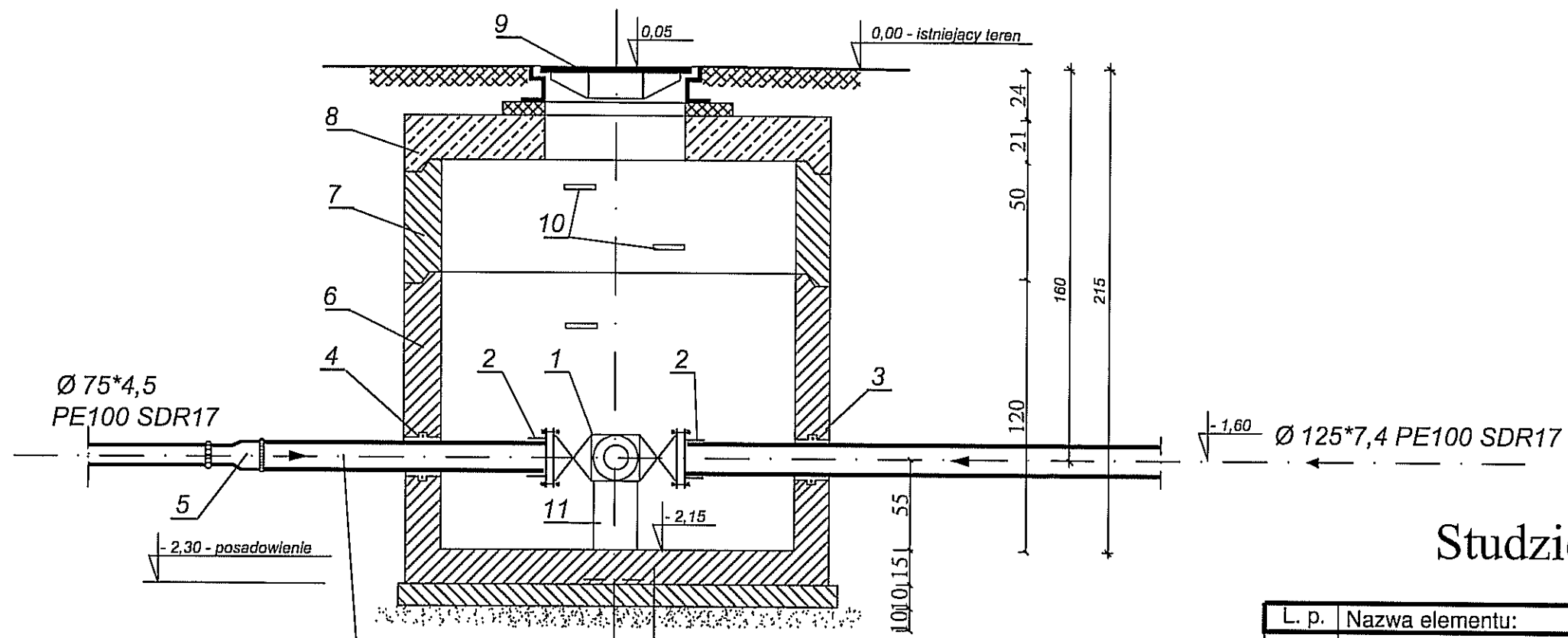
L. p.	Nazwa elementu:	Jedn.	Ilość	Mat.	Uwagi:
1	Zasuwa nożowa dn 100 mm	szt.	2	żel.	
2	Trójnik z PE kołnierzowy Ø 110/110 mm	szt.	1	PE	
3	Kołnierz "System 2000" Ø 100/90-125 mm	szt.	2	żel.	
4	Tuleja ochronna do rury Ø 110 PE mm	szt.	2	PVC	
5	Zaślepka z PE Ø 110 mm	szt.	1	PE	zgrzew. czolowe
6	Kołnierz zaśpiający ze stali nierdz, dn 100 mm	szt.	1	st. n.	
7	Dno studzienki BS -1200/1200	szt.	1	bet.	
8	Krąg bet. BS 1200 / 500	szt.	1	bet.	
9	Płyta pokrywowa BS 1500/210	szt.	1	bet.	
10	Właz żeliwny ciężki zamykany Ø 600	szt.	1	żel.	
11	Stopnie złączowe żeliwne	szt.	5	żel.	
12	Podpora betonowa	szt.	1	bet.	



Ø 110\*6,6 PE100 SDR17  
Zadanie Zakrzów Turawski

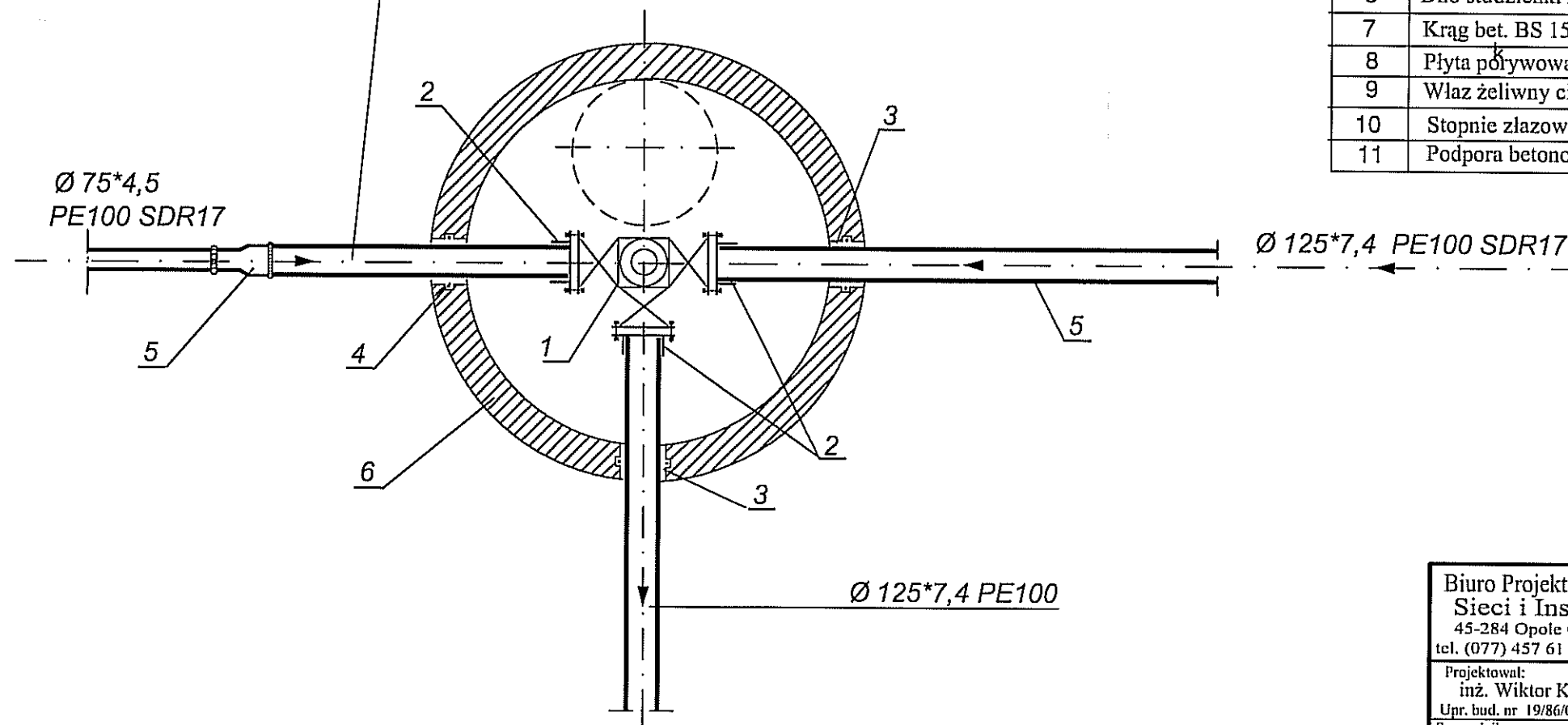
Uwaga:  
Wszystkie elementy armatury na PN10  
Przewody - PE100, PN10

Biuro Projektów i Usług "WIKON" Sieci i Instalacje Sanitarne 45-284 Opole ul. Szarych Szeregów 31/5 tel. (077) 457 61 84 , kom. (0) 506 243 388		Załącznik: <b>Studzienka zasuw SZ-4</b> Skala 1:25		Zł. Nr <b>16</b>
Projektował: inż. Wiktor Koniuch Upr. bud. nr 19/86/Op	Podpis: 	Temat Projekt budowlany	Obiekt Kanalizacja sanitarna ciśn.	Egz. Nr <b>1</b>
Sprawdził: mgr inż. Andrzej Neustein Upr. bud. nr 330/88/Op	Podpis: 	Lokalizacja <b>Kadłub Turawski</b>	Inwestor Gmina Turawa	
		Data Marzec 2009 r.		

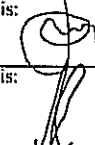
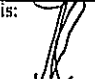


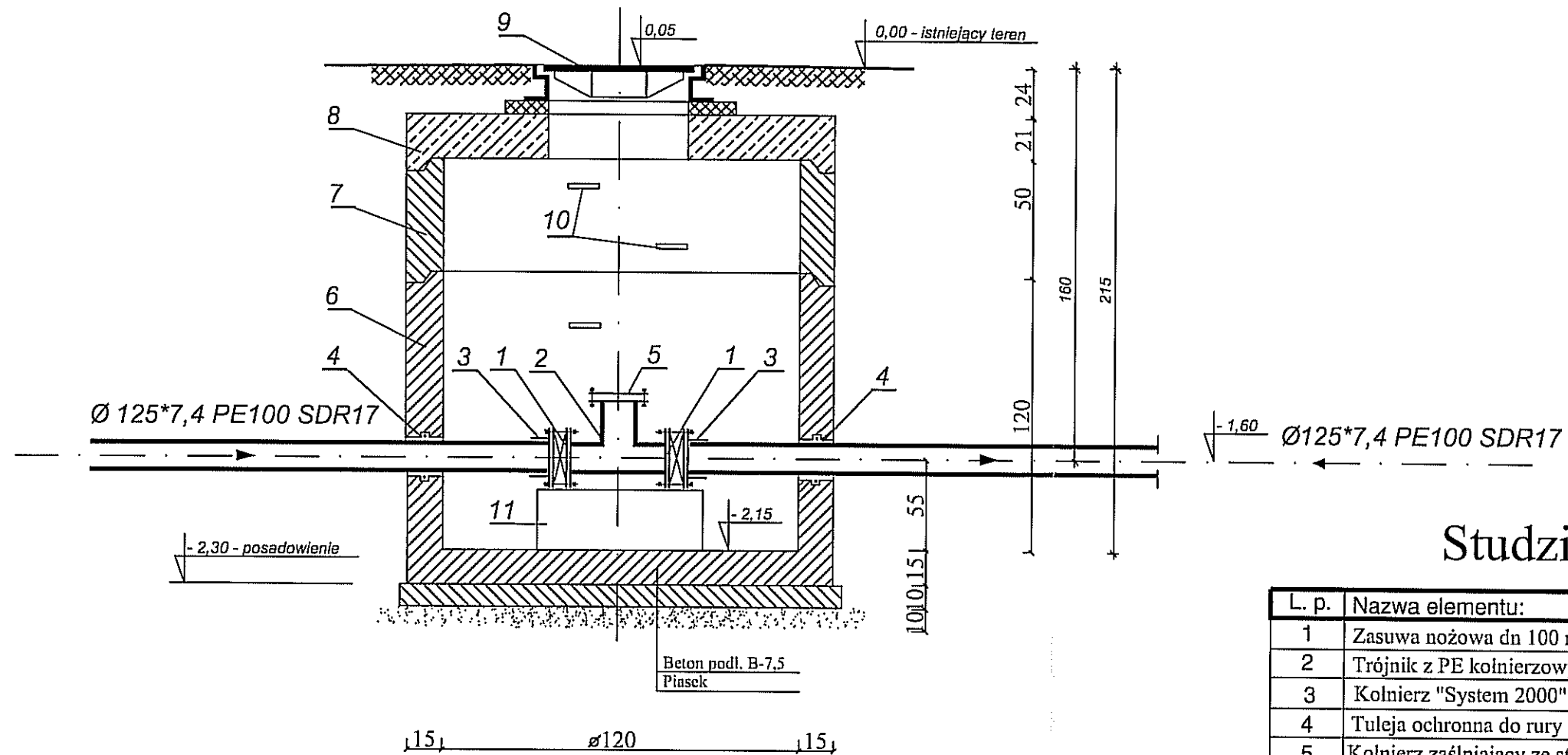
## Studzienka zasuw SZ-5

L. p.	Nazwa elementu:	Jedn.	Ilość	Mat.	Uwagi:
1	Trójnik COMBI z 3 zasuwami DN 100	szt.	1	żel.	
2	Kolnierz "System 2000" Ø 100/90-125	szt.	3	żel.	
3	Tuleja ochronna do rury Ø 125 PE	szt.	2	PVC	
4	Tuleja ochronna do rury Ø 90 PE	szt.	1	PVC	
5	Redukcja bosa PE Ø 90/75 mm	szt.	1	PE	zgrzew. czołowe
6	Dno studzienki BS -1500/1200	szt.	1	bet.	
7	Krag bet. BS 1500 / 500	szt.	1	bet.	
8	Płyta pokrywowa BS 1800/210	szt.	1	bet.	
9	Właz żeliwny ciężki zamykany Ø 600	szt.	1	żel.	
10	Stopnie złączowe żeliwne	szt.	5	żel.	
11	Podpora betonowa	szt.	1		



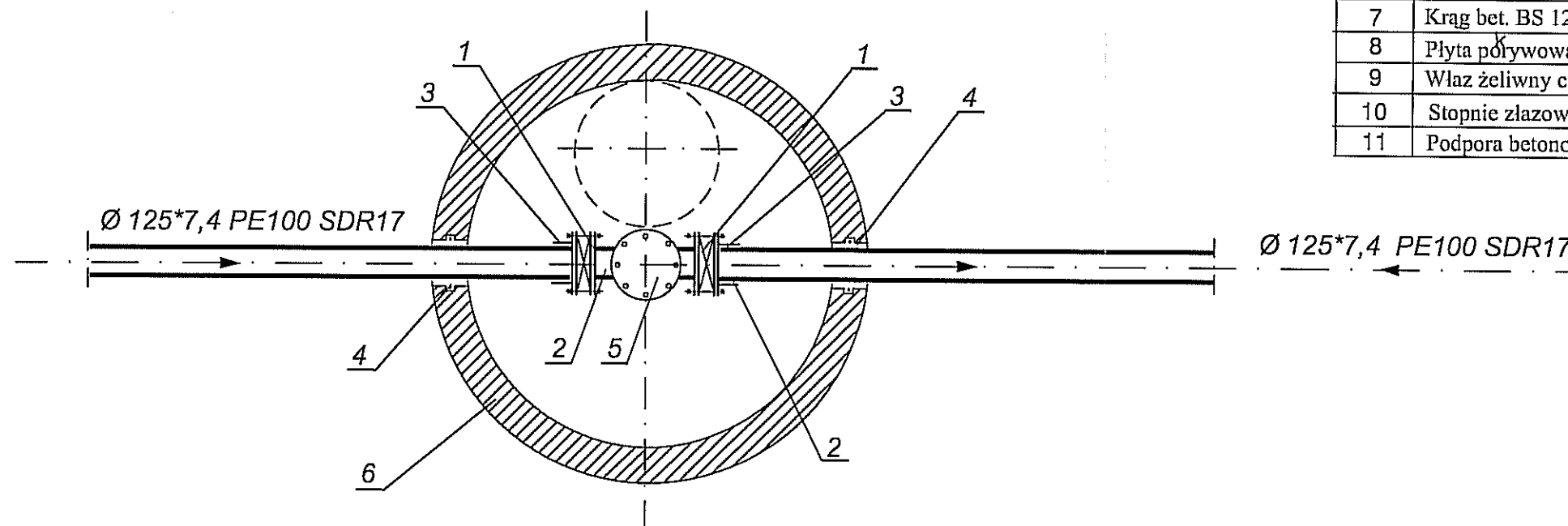
Uwaga:  
Wszystkie elementy armatury na PN10  
Przewody - PE100, PN10

Biuro Projektów i Usług "WIKON" Sieci i Instalacje Sanitarne 45-284 Opole ul. Szarych Szeregów 31/5 tel. (077) 457 61 84 , kom. (0) 506 243 388		Załącznik: <b>Studzienka zasuw SZ-5</b> Skala 1:25		Zał. Nr <b>17</b>
Projektował: inż. Wiktor Koniuch Upr. bud. nr 19/86/Op	Podpis: 	Temat Projekt budowlany	Obiekt Kanalizacja sanitarna ciśn.	Egz. Nr <b>1</b>
Sprawdził: mgr inż. Andrzej Neustein Upr. bud. nr 330/88/Op	Podpis: 	Lokalizacja Gmina Turawa	Inwestor Gmina Turawa	
		Data Marzec 2009 r.		




## Studzienka zasuw SZ-6

L. p.	Nazwa elementu:	Jedn.	Ilość	Mat.	Uwagi:
1	Zasuwa nożowa dn 100 mm	szt.	2	žel.	
2	Trójnik z PE kołnierzowy Ø 125/125 mm	szt.	1	PE	
3	Kołnierz "System 2000" Ø 100/90-125 mm	szt.	2	žel.	
4	Tuleja ochronna do rury Ø 125 PE mm	szt.	2	PVC	
5	Kołnierz zaślepiający ze stali nierdz., dn 100 mm	szt.	1	st. n.	
6	Dno studzienki BS -1200/1200	szt.	1	bet.	
7	Krag bet. BS 1200 / 500	szt.	1	bet.	
8	Płyta podrywowa BS 1500/210	szt.	1	bet.	
9	Właz żeliwny ciężki zamykany Ø 600	szt.	1	žel.	
10	Stopnie złączowe żeliwne	szt.	5	žel.	
11	Podpora betonowa	szt.	1	bet.	



Uwaga:  
Wszystkie elementy armatury na PN10  
Przewody - PE100, PN10

Biuro Projektów i Usług "WIKON" Sieci i Instalacje Sanitarne 45-284 Opole ul. Szarych Szeregów 31/5 tel. (077) 457 61 84, kom. (0) 506 243 388		Załącznik: <b>Studzienka zasuw SZ-6</b> Skala 1:25		Zal. Nr <b>18</b>
Projektował: inż. Wiktor Koniuch Upr. bud. nr 19/86/Op	Podpis: 	Temat Projekt budowlany	Obiekt Kanalizacja sanitarna ciśn.	Egz. Nr <b>1</b>
Sprawdził: mgr inż. Andrzej Neustein Upr. bud. nr 330/88/Op	Podpis: 	Lokalizacja <b>Kadłub Turawski</b> Gmina Turawa	Inwestor Gmina Turawa	
		Data Marzec 2009 r.		