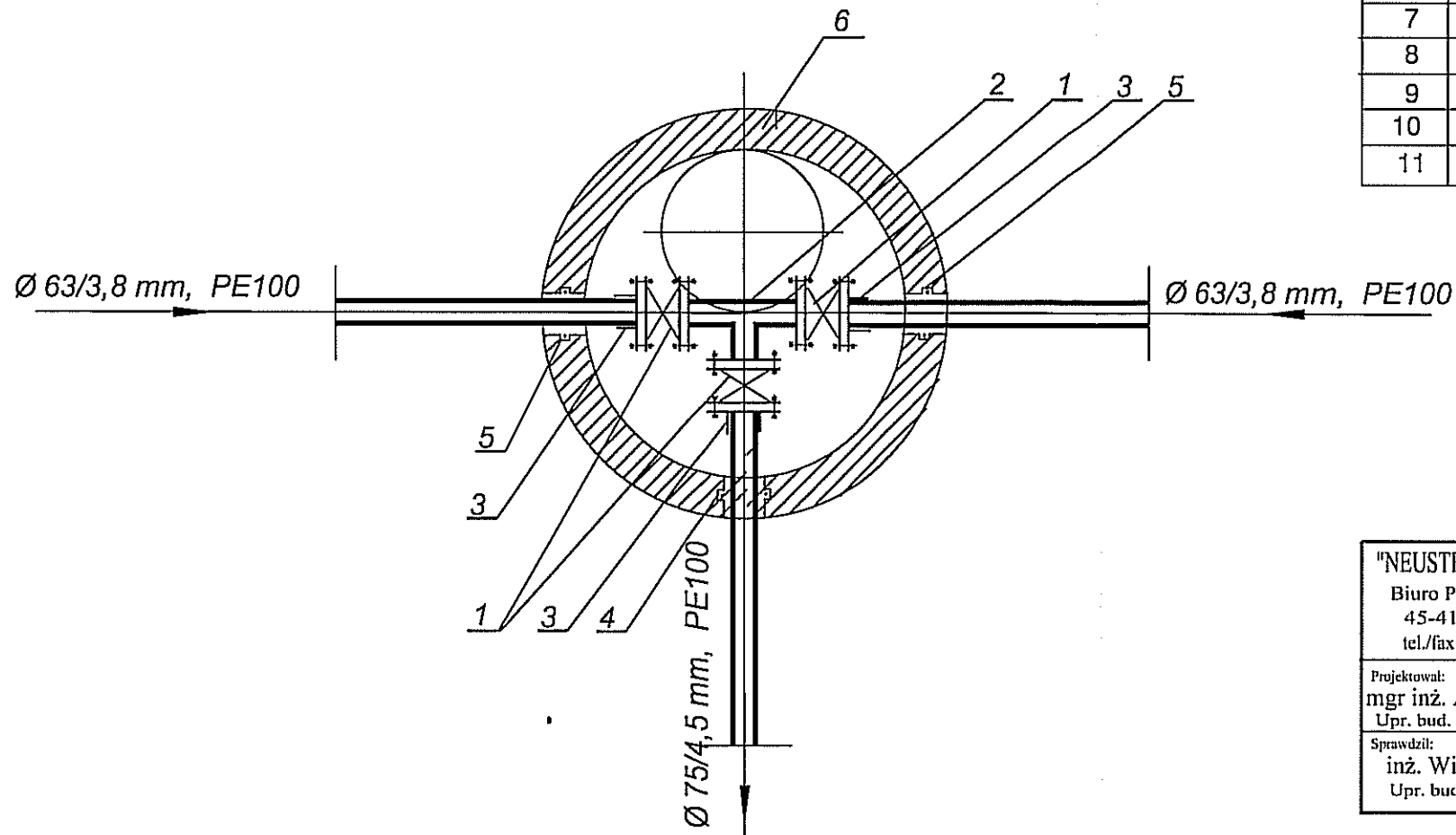


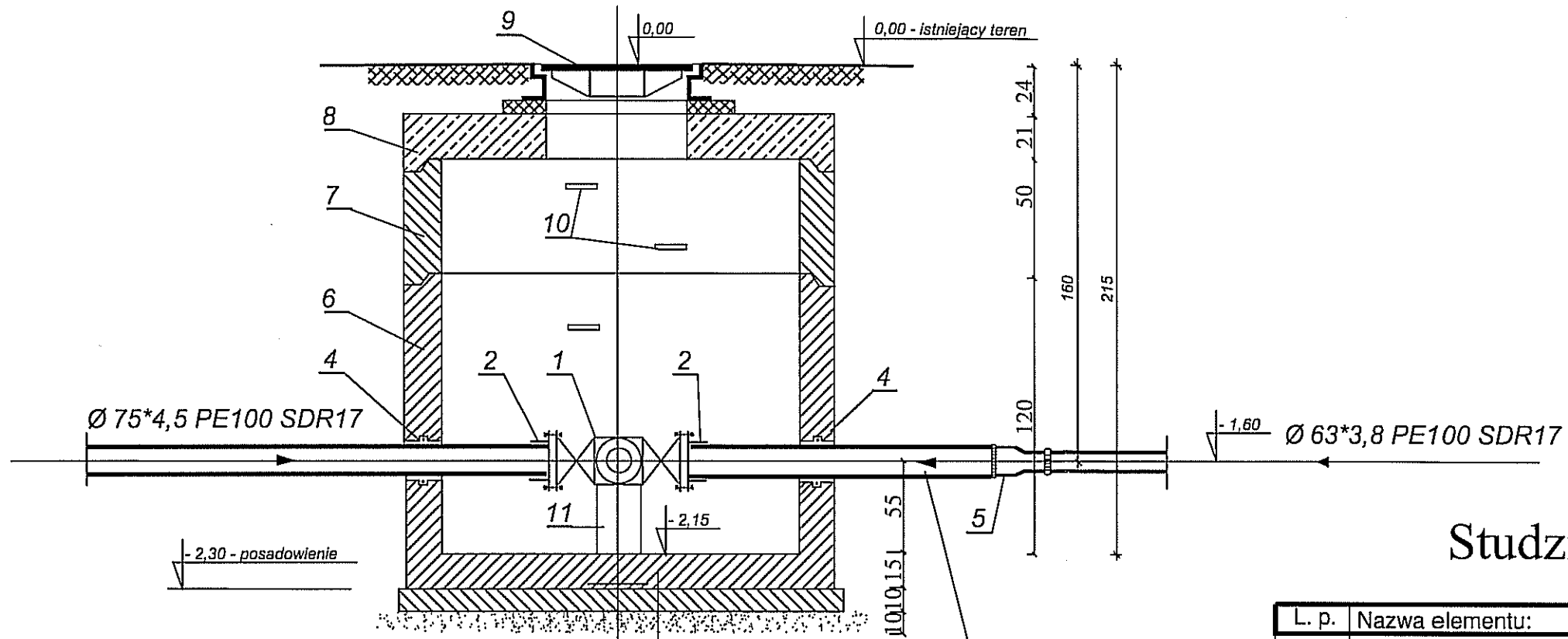
Studzienka zasuw SZ-5

L.p.	Nazwa elementu:	Jedn.	Ilość	Mat.	Uwagi:
1	Zasuwa nożowa DN 65	szt.	3	žel.	
2	Trójnik kolnierzowy z PE Ø 75/75 mm	szt.	1	PE/st.	
3	Kolnierz do rur PE "System 2000" Ø 65/63 -75 mm	szt.	3	žel.	
4	Tuleja ochronna do rury Ø 75 PE	szt.	1	PVC	
5	Tuleja ochronna do rury Ø 63 PE	szt.	2	PVC	
6	Dno studzienki BS -1200/1200	szt.	1	bet.	
7	Krąg bet. BS 1200 / 500	szt.	1	bet.	
8	Płyta podrywowa BS 1500/210	szt.	1	bet.	
9	Właz żeliwny ciężki zamykany 600	szt.	1	žel.	
10	Stopnie złączowe żeliwne	szt.	5	žel.	
11	Podpora betonowa	szt.	1		



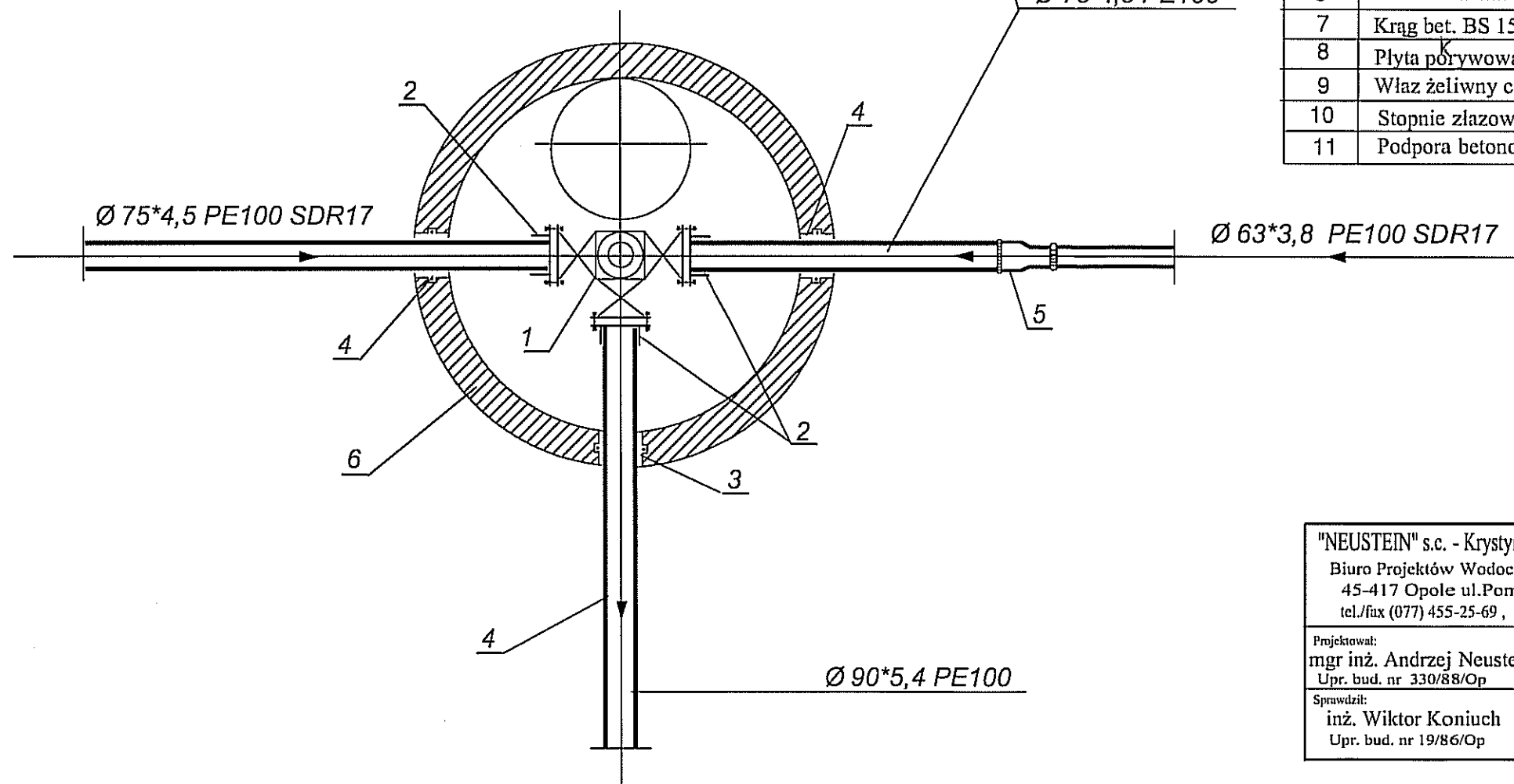
Uwaga:
Wszystkie elementy armatury na PN16
Przewody z PE100, PN10

"NEUSTEIN" s.c. - Krystyna i Andrzej Neustein Biuro Projektów Wodociągów i Kanalizacji 45-417 Opole ul. Pomarańczowa 22 tel./fax (077) 455-25-69, kom. 606 954 777		Załącznik: Studzienka zasuw SZ-5 Skala 1:25		Egz. Nr 18
Projektował: mgr inż. Andrzej Neustein Upr. bud. nr 330/88/Op	Podpis:	Temat	Projekt wykonawczy	Zał. Nr 3
Sprawdził: inż. Wiktor Koniuch Upr. bud. nr 19/86/Op	Podpis:	Obiekt	Kanalizacja sanitarna ciśn.	
		Lokalizacja	Zakrzów Turawski	
		Investor	Gmina Turawa	
		Data	Marzec 2009 r.	



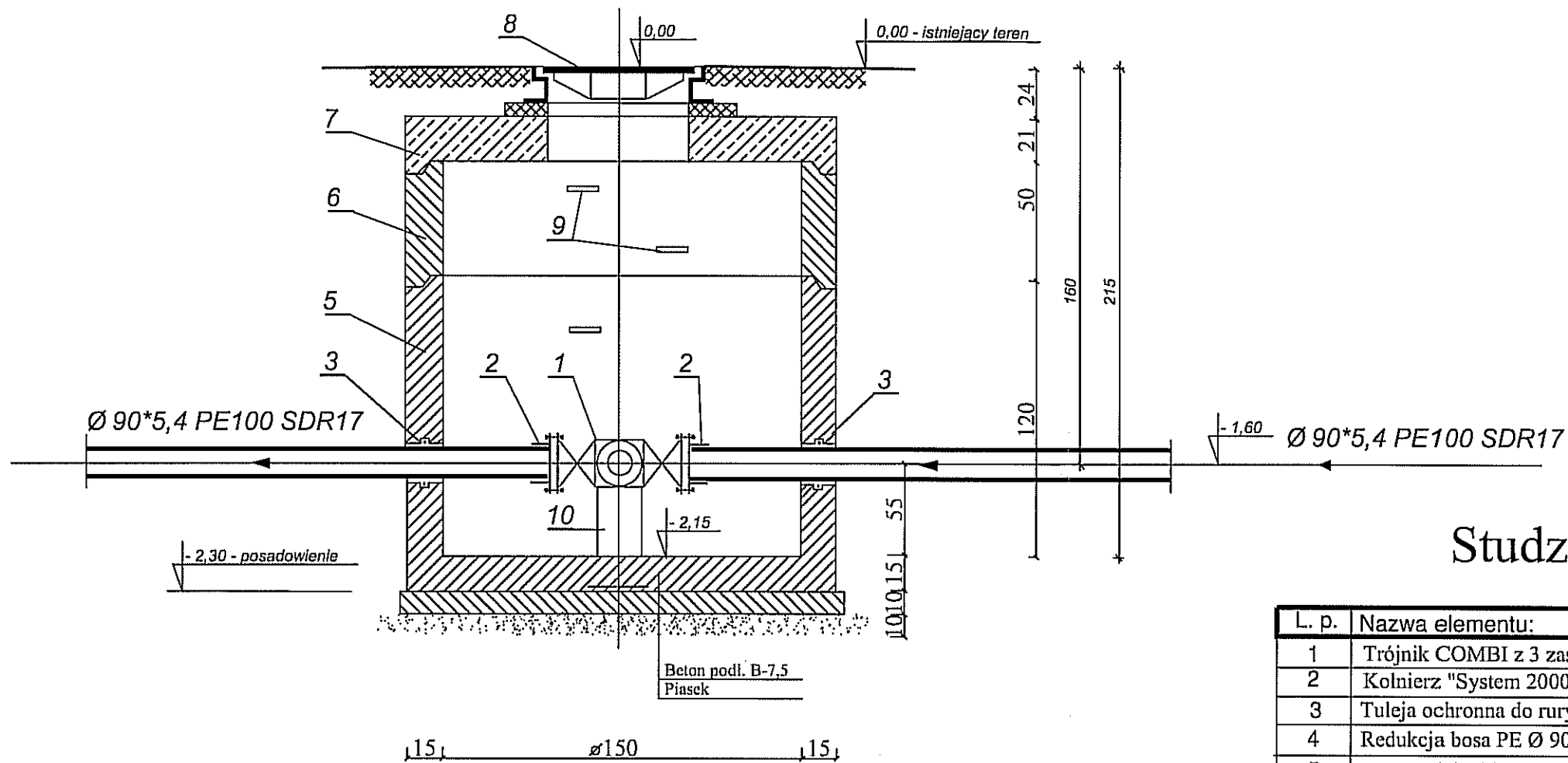
Studzienka zasuw SZ-4

L. p.	Nazwa elementu:	Jedn.	Ilość	Mat.	Uwagi:
1	Trójnik COMBI z 3 zasuwami DN 80	szt.	1	žel.	
2	Kolnierz "System 2000" Ø 80/75-90	szt.	3	žel.	
3	Tuleja ochronna do rury Ø 90 PE	szt.	1	PVC	
4	Tuleja ochronna do rury Ø 75 PE	szt.	2	PVC	
5	Redukcja bosa PE Ø 75/63 mm	szt.	1	PE	zgrzew. czołowe
6	Dno studzienki BS -1500/1200	szt.	1	bet.	
7	Krań bet. BS 1500 / 500	szt.	1	bet.	
8	Płyta porywowa BS 1800/210	szt.	1	bet.	
9	Właz żeliwny ciężki zamykany Ø 600	szt.	1	žel.	
10	Stopnie złączowe żeliwne	szt.	5	žel.	
11	Podpora betonowa	szt.	1		



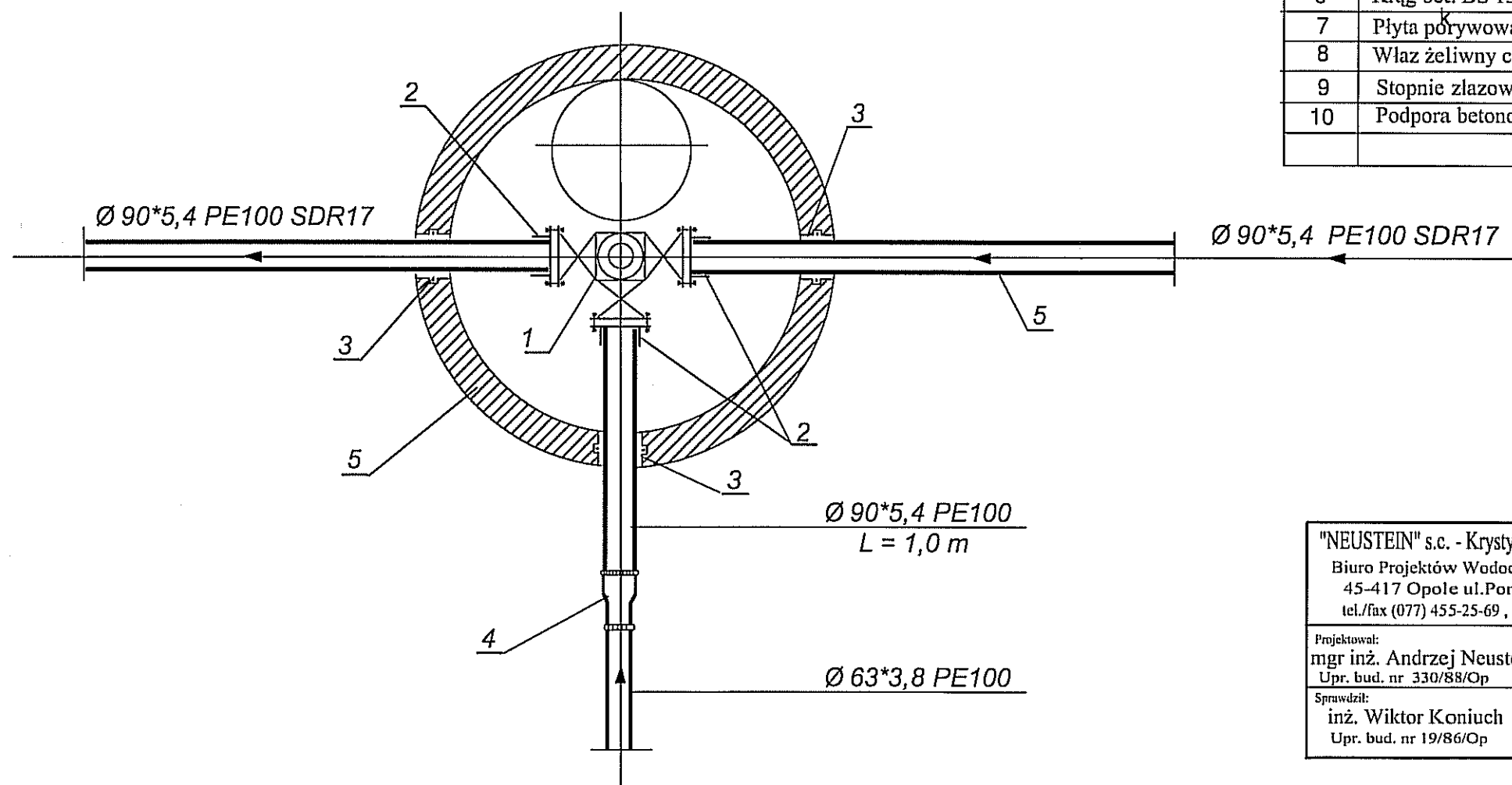
Uwaga:
Wszystkie elementy armatury na PN10
Przewody - PE100, PN10

"NEUSTEIN" s.c. - Krystyna i Andrzej Neustein Biuro Projektów Wodociągów i Kanalizacji 45-417 Opole ul. Pomarańczowa 22 tel./fax (077) 455-25-69, kom. 606 954 777		Załącznik: Studzienka zasuw SZ-4 Skala 1:25	Egz. Nr 3
Projektował: mgr inż. Andrzej Neustein Upr. bud. nr 330/88/Op	Podpis:	Temat Projekt wykonawczy	Zal. Nr 17
Sprawdził: inż. Wiktor Koniuch Upr. bud. nr 19/86/Op	Podpis:	Obiekt Kanalizacja sanitarna ciśn.	
		Lokalizacja Zakrzów Turawski Inwestor Gmina Turawa Data Marzec 2009 r.	



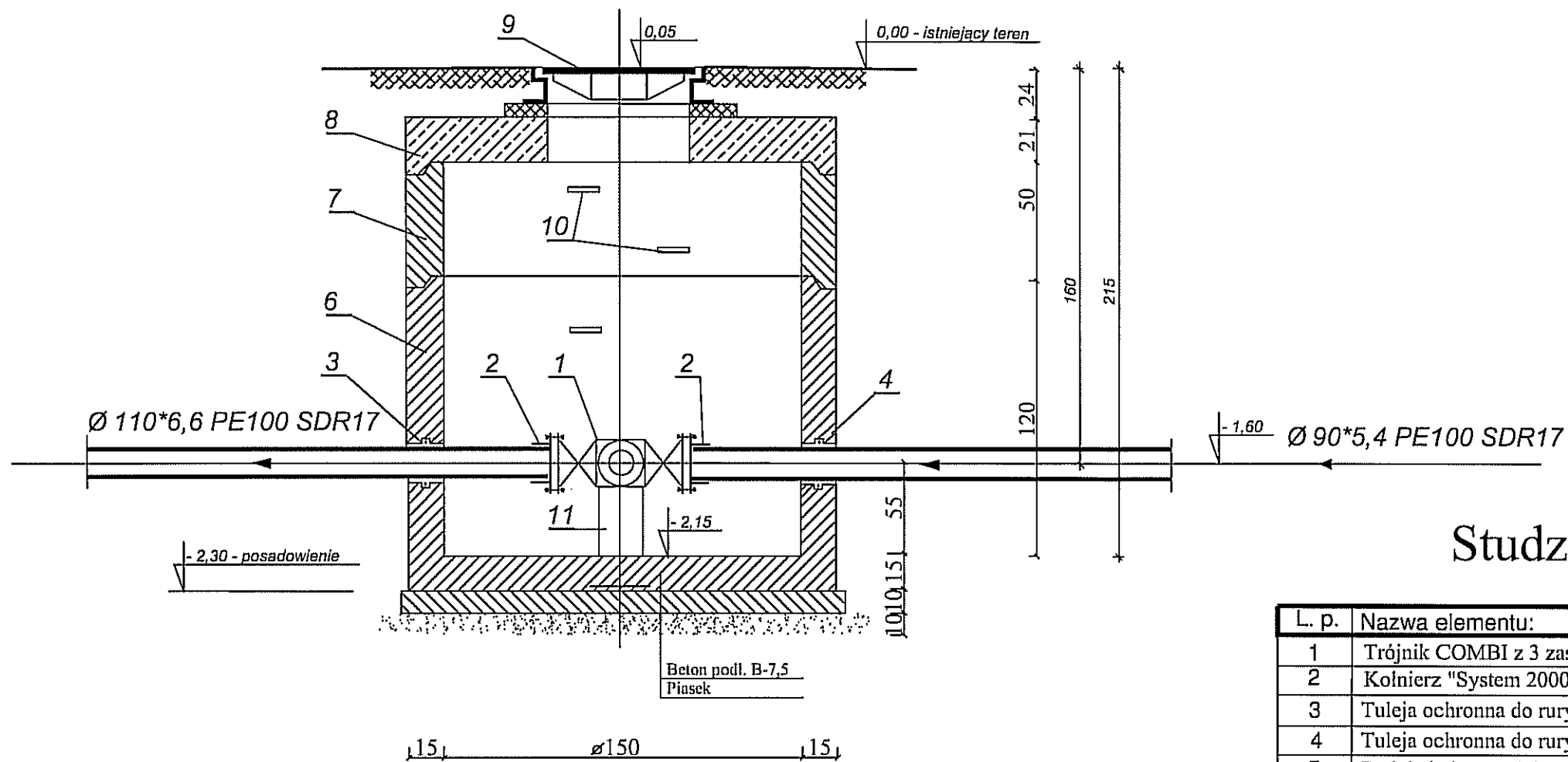
Studzienka zasuw SZ-3

L. p.	Nazwa elementu:	Jedn.	Ilość	Mat.	Uwagi:
1	Trójnik COMBI z 3 zasuwami DN 80	szt.	1	żel.	
2	Kolnierz "System 2000" Ø 80/75-90	szt.	3	żel.	
3	Tuleja ochronna do rury Ø 90 PE	szt.	3	PVC	
4	Redukcja bosa PE Ø 90/63 mm	szt.	1	PE	zgrzew. czolowe
5	Dno studzienki BS -1500/1200	szt.	1	bet.	
6	Krag bet. BS 1500 / 500	szt.	1	bet.	
7	Płyta porywowa BS 1800/210	szt.	1	bet	
8	Właz żeliwny ciężki zamykany Ø 600	szt.	1	żel.	
9	Stopnie złączowe żeliwne	szt.	5	żel.	
10	Podpora betonowa	szt.	1		



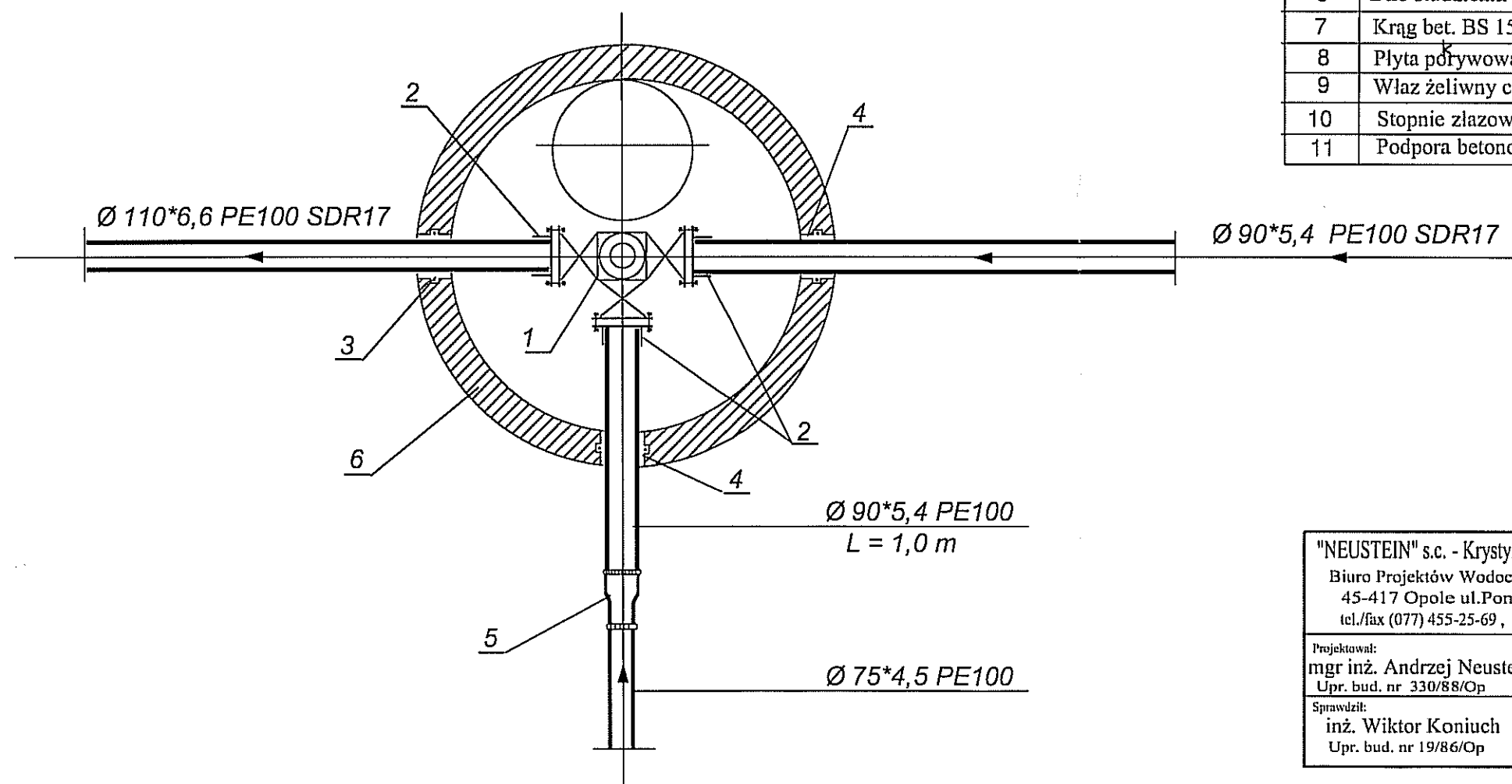
Uwaga:
Wszystkie elementy armatury na PN10
Przewody - PE100, PN10

"NEUSTEIN" s.c. - Krystyna i Andrzej Neustein Biuro Projektów Wodociągów i Kanalizacji 45-417 Opole ul. Pomarańczowa 22 tel./fax (077) 455-25-69 , kom. 606 954 777		Załącznik: Studzienka zasuw SZ-3 Skala 1:25		Egz. Nr 3
Projektował: mgr inż. Andrzej Neustein Upr. bud. nr 330/88/Op	Podpis:	Temat Projekt wykonawczy	Obiekt Kanalizacja sanitarna ciśn.	Zal. Nr
Sprawił: inż. Wiktor Koniuch Upr. bud. nr 19/86/Op	Podpis:	Lokalizacja Zakrzów Turawski	Investor Gmina Turawa	16
		Data Marzec 2009 r.		



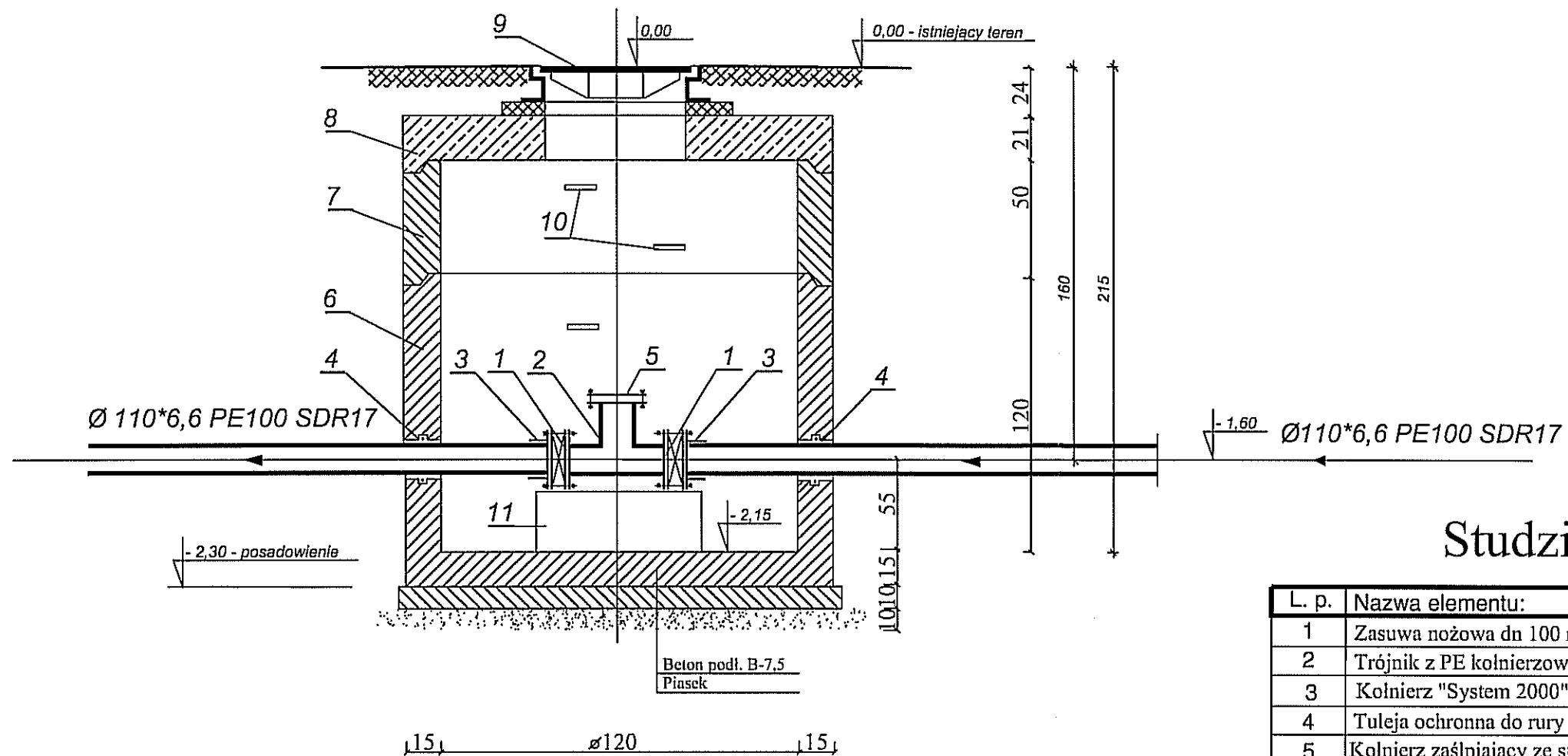
Studzienka zasuw SZ-2

L. p.	Nazwa elementu:	Jedn.	Ilość	Mat.	Uwagi:
1	Trójnik COMBI z 3 zasuwami DN 100	szt.	1	żel.	
2	Kolnierz "System 2000" Ø 100/90-125	szt.	3	żel.	
3	Tuleja ochronna do rury Ø 110 PE	szt.	1	PVC	
4	Tuleja ochronna do rury Ø 90 PE	szt.	2	PVC	
5	Redukcja bosa PE Ø 90/75 mm	szt.	1	PE	zgrzew. czolowe
6	Dno studzienki BS -1500/1200	szt.	1	bet.	
7	Krąg bet. BS 1500 / 500	szt.	1	bet.	
8	Płyta porywowa BS 1800/210	szt.	1	bet.	
9	Właz żeliwny ciężki zamykany Ø 600	szt.	1	żel.	
10	Stopnie złączowe żeliwne	szt.	5	żel.	
11	Podpora betonowa	szt.	1		



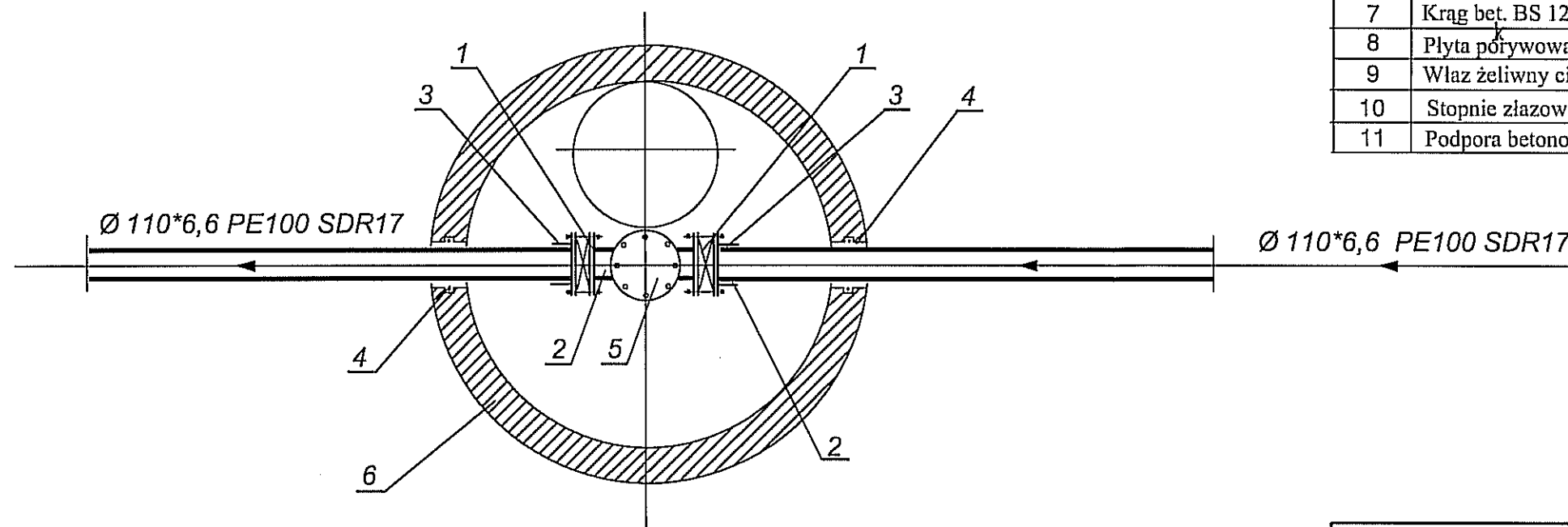
Uwaga:
Wszystkie elementy armatury na PN10
Przewody - PE100, PN10

"NEUSTEIN" s.c. - Krystyna i Andrzej Neustein Biuro Projektów Wodociągów i Kanalizacji 45-417 Opole ul. Pomarańczowa 22 tel./fax (077) 455-25-69, kom. 606 954 777		Załącznik: Studzienka zasuw SZ-2 Skala 1:25	Egz. Nr 3
Projektował: mgr inż. Andrzej Neustein Upr. bud. nr 330/88/Op	Podpis:	Temat Projekt wykonawczy	Zał. Nr
Sprawdził: inż. Wiktor Koniuch Upr. bud. nr 19/86/Op	Podpis:	Obiekt Kanalizacja sanitarna ciśn.	15
		Lokalizacja Zakrzów Turawski	
		Inwestor Gmina Turawa	
		Data Marzec 2009 r.	



Studzienka zasuw SZ-1

L. p.	Nazwa elementu:	Jedn.	Ilość	Mat.	Uwagi:
1	Zasuwa nożowa dn 100 mm	szt.	2	żel.	
2	Trójnik z PE kołnierzowy Ø 110/110 mm	szt.	1	PE	
3	Kołnierz "System 2000" Ø 100/90-125 mm	szt.	2	żel.	
4	Tuleja ochronna do rury Ø 110 PE mm	szt.	2	PVC	
5	Kołnierz zaślepiający ze stali nierdz, dn 100 mm	szt.	1	st. n.	
6	Dno studzienki BS -1200/1200	szt.	1	bet.	
7	Krag bet. BS 1200 / 500	szt.	1	bet.	
8	Płyta porywowa BS 1500/210	szt.	1	bet.	
9	Właz żeliwny ciężki zamykany Ø 600	szt.	1	żel.	
10	Stopnie złączowe żeliwne	szt.	5	żel.	
11	Podpora betonowa	szt.	1	bet.	



Uwaga:
Wszystkie elementy armatury na PN10
Przewody - PE100, PN10

"NEUSTEIN" s.c. - Krystyna i Andrzej Neustein Biuro Projektów Wodociągów i Kanalizacji 45-417 Opole ul. Pomarańczowa 22 tel./fax (077) 455-25-69, kom. 606 954 777		Załącznik: Studzienka zasuw SZ-1 Skala 1:25		Egz. Nr 3
Projektował: mgr inż. Andrzej Neustein Upr. bud. nr 330/88/Op	Podpis: 	Temat Obiekt Lokalizacja Inwestor Data	Projekt wykonawczy Kanalizacja sanitarna ciśn. Zakrzów Turawski Gmina Turawa Marzec 2009 r.	Zał. Nr 14
Sprawdził: inż. Wiktor Koniuch Upr. bud. nr 19/86/Op	Podpis: 			