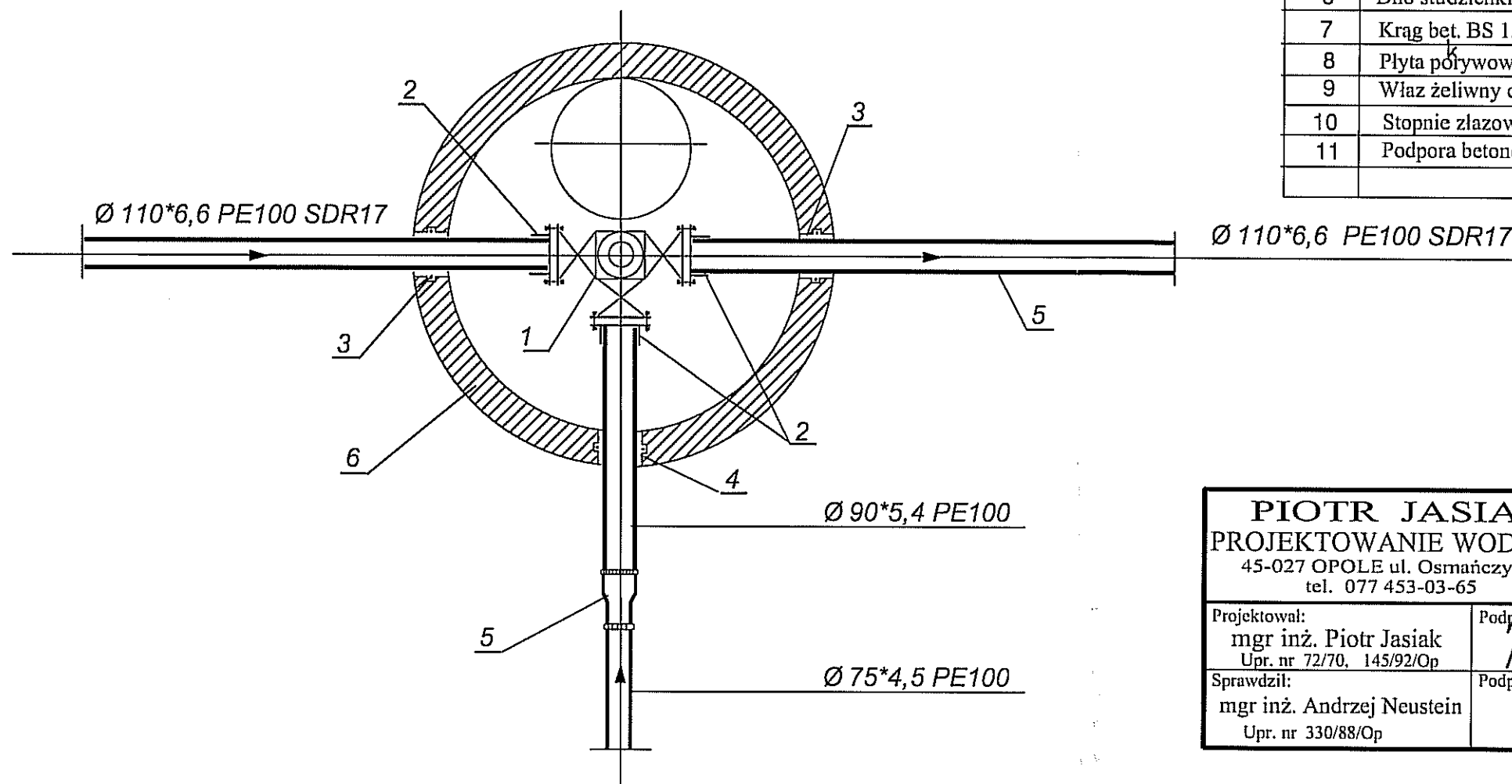


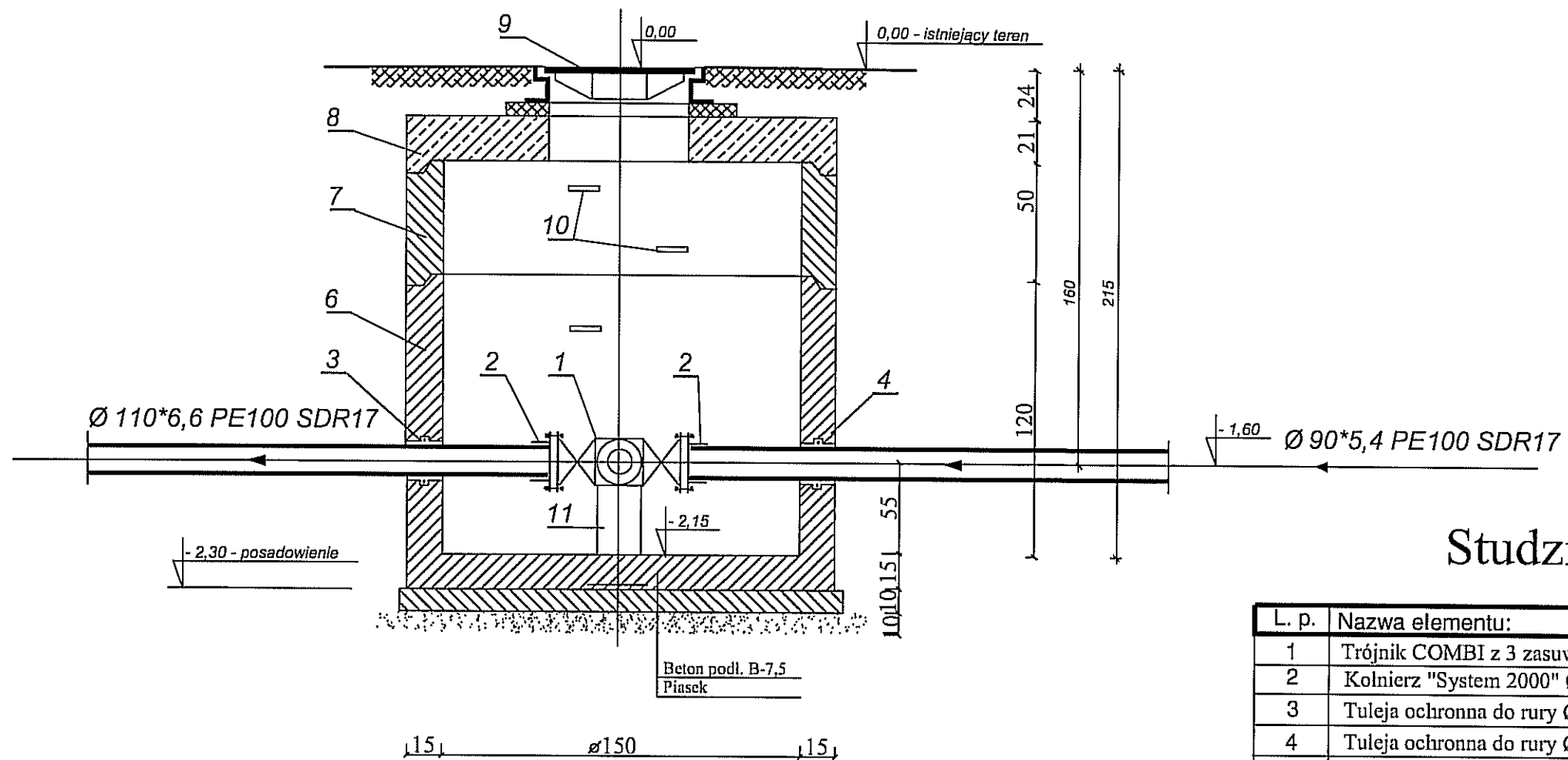
Studzienka zasuw SZ-1

L. p.	Nazwa elementu:	Jedn.	Ilość	Mat.	Uwagi:
1	Trójnik COMBI z 3 zasuwami DN 100	szt.	1	żel.	
2	Kolnierz "System 2000" Ø 100/90-125	szt.	3	żel.	
3	Tuleja ochronna do rury Ø 110 PE	szt.	2	PVC	
4	Tuleja ochronna do rury Ø 90 PE	szt.	1	PVC	
5	Redukcja bosa PE Ø 90/75 mm	szt.	1	PE	zgrzew. czółowe
6	Dno studzienki BS -1500/1200	szt.	1	bet.	
7	Krag bet. BS 1500 / 500	szt.	1	bet.	
8	Płyta poliwywowa BS 1800/210	szt.	1	bet	
9	Właz żeliwny ciężki zamykany Ø 600	szt.	1	żel.	
10	Stopnie złączowe żeliwne	szt.	5	żel.	
11	Podpora betonowa	szt.	1		



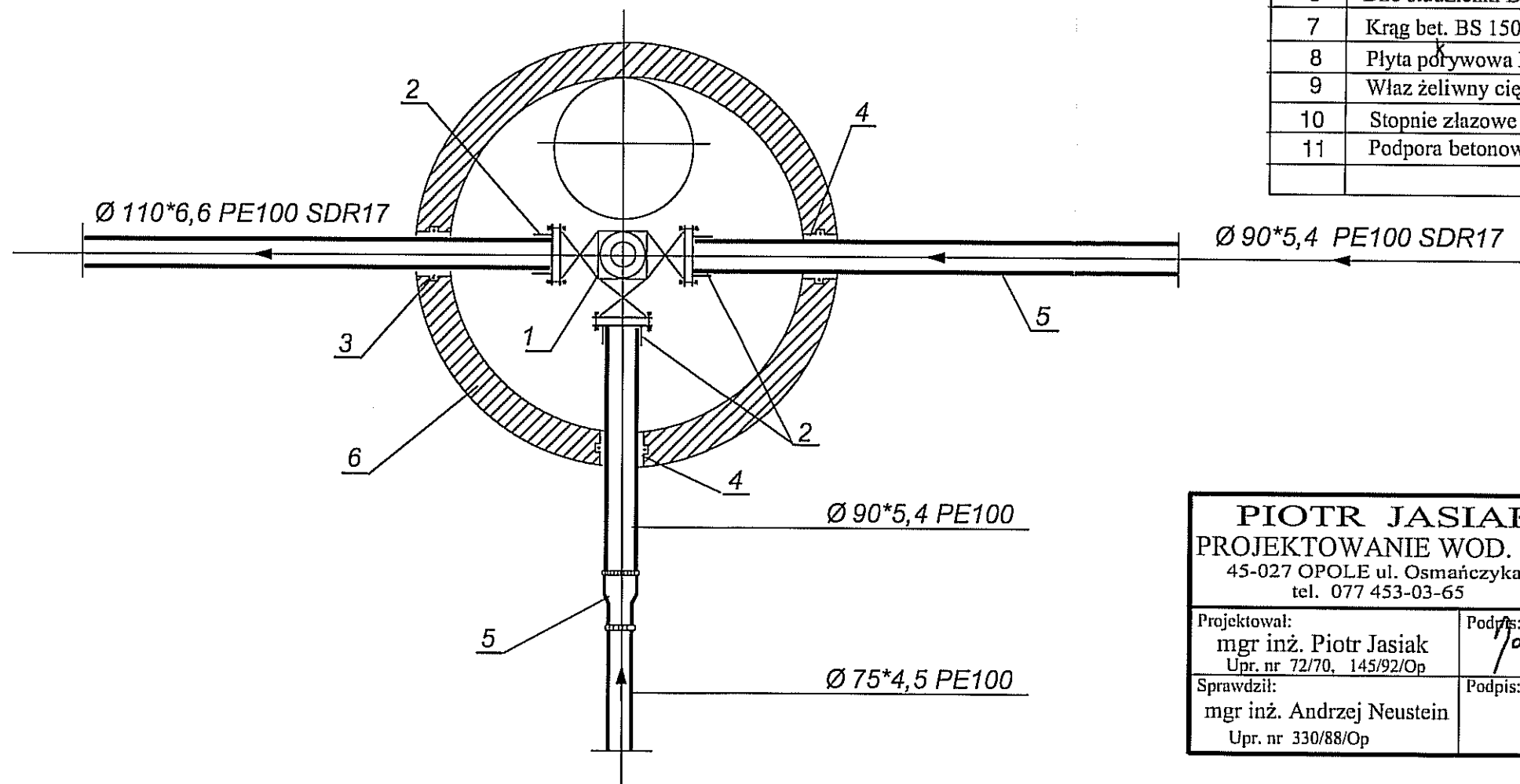
Uwaga:
Wszystkie elementy armatury na PN10
Przewody - PE100, PN10

PIOTR JASIAK PROJEKTOWANIE WOD. - KAN. 45-027 OPOLE ul. Osmańczyka 4-6/8 tel. 077 453-03-65		Załącznik: Studzienka zasuw SZ-1 Skala 1:25		Zał. Nr 17
Projektował: mgr inż. Piotr Jasiak Upr. nr 72/70, 145/92/Op	Podpis: 	Temat Projekt budowlany	Egz. Nr 3	
Sprawdził: mgr inż. Andrzej Neustein Upr. nr 330/88/Op	Podpis: 	Obiekt Kanalizacja sanitarna ciśn.	Lokalizacja Bierdzany	
		Inwestor Gmina Turawa	Data Marzec 2009 r.	



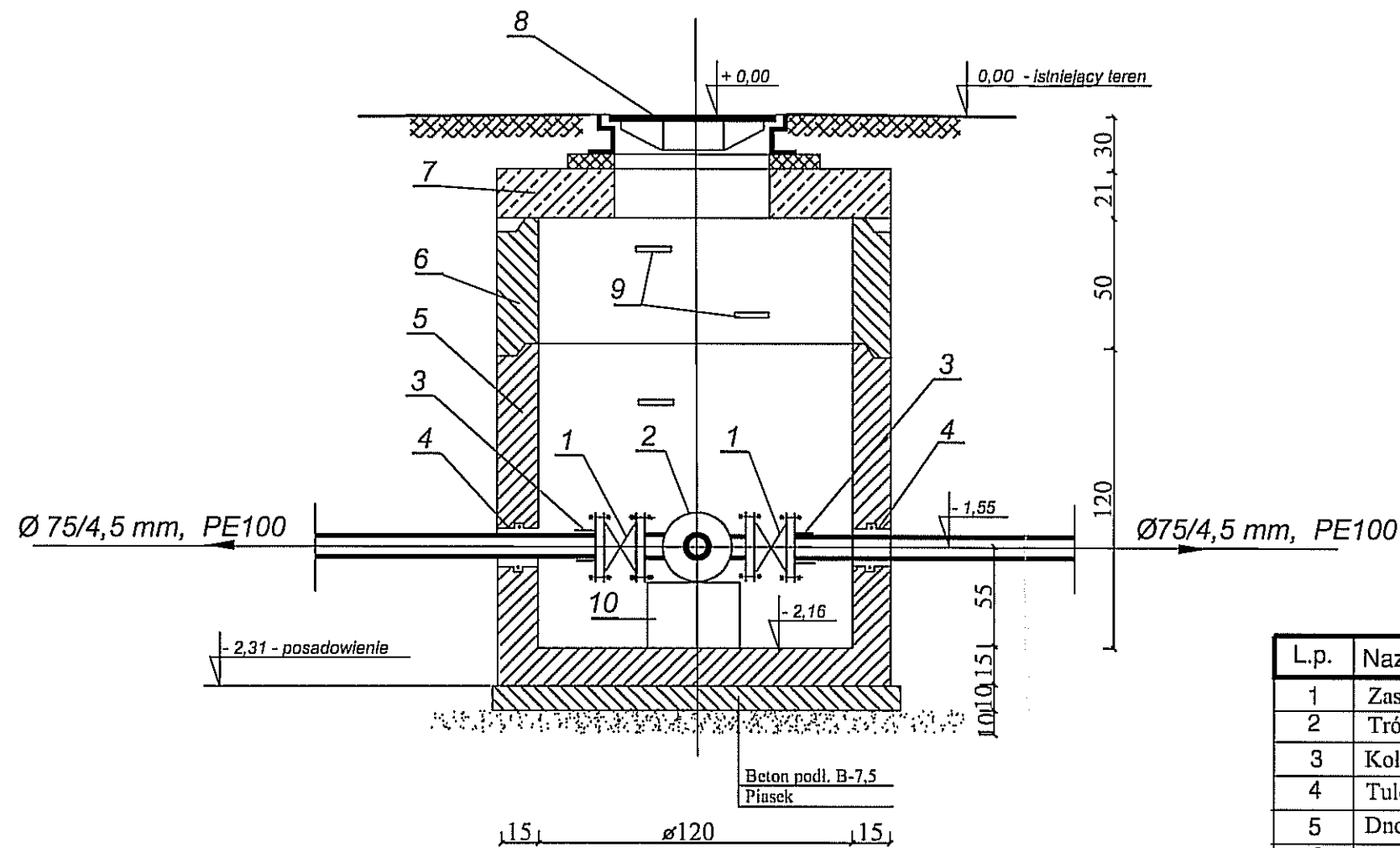
Studzienka zasuw SZ-2

L. p.	Nazwa elementu:	Jedn.	Ilość	Mat.	Uwagi:
1	Trójnik COMBI z 3 zasuwami DN 100	szt.	1	żel.	
2	Kolnierz "System 2000" Ø 100/90-125	szt.	3	żel.	
3	Tuleja ochronna do rury Ø 110 PE	szt.	1	PVC	
4	Tuleja ochronna do rury Ø 90 PE	szt.	2	PVC	
5	Redukcja bosa PE Ø 90/75 mm	szt.	1	PE	zgrzew. czolowe
6	Dno studzienki BS -1500/1200	szt.	1	bet.	
7	Krąg bet. BS 1500 / 500	szt.	1	bet.	
8	Płyta podrywowa BS 1800/210	szt.	1	bet.	
9	Właz żeliwny ciężki zamykany Ø 600	szt.	1	żel.	
10	Stopnie żlazowe żeliwne	szt.	5	żel.	
11	Podpora betonowa	szt.	1		



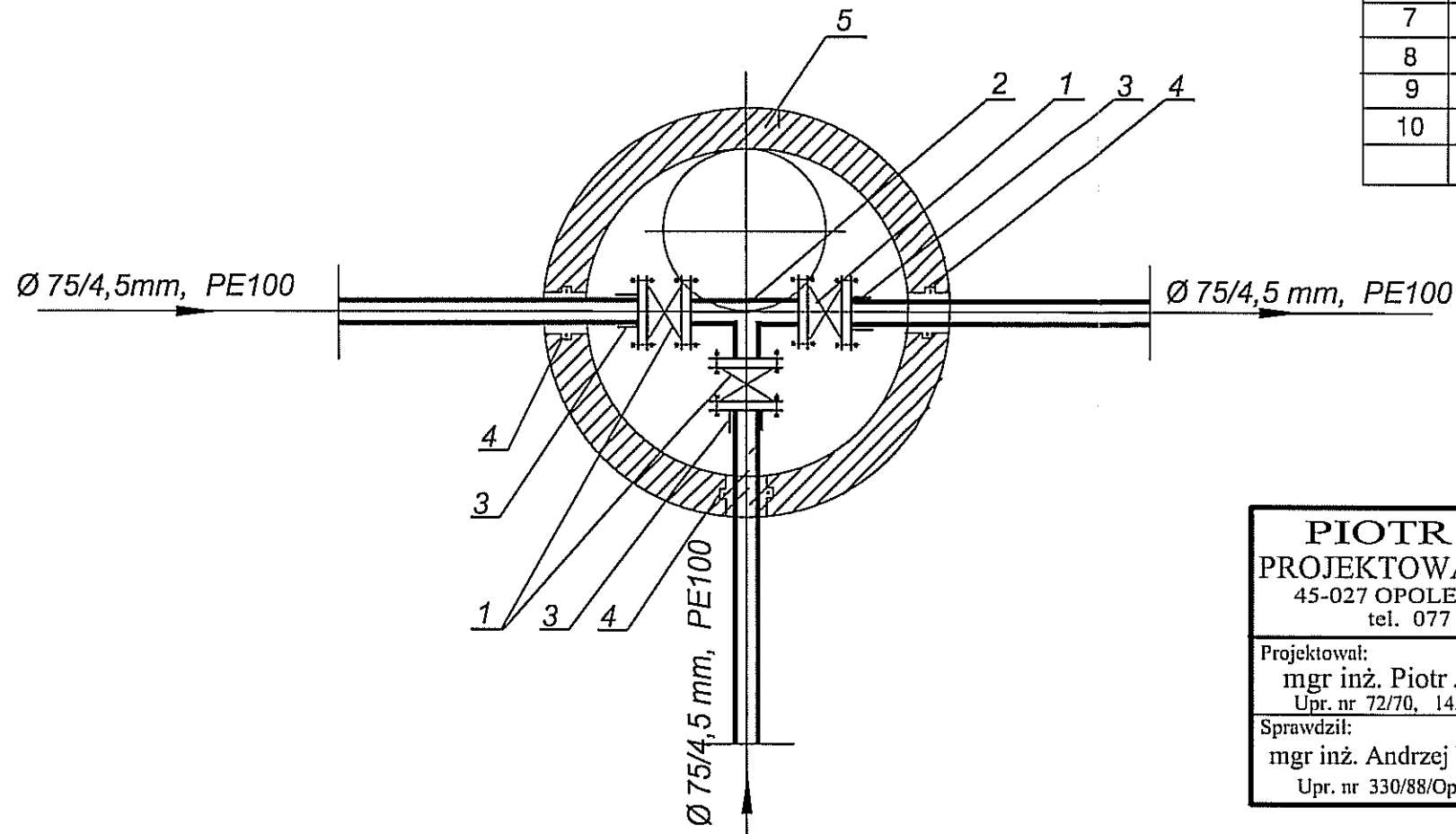
Uwaga:
Wszystkie elementy armatury na PN10
Przewody - PE100, PN10

PIOTR JASIAK PROJEKTOWANIE WOD. - KAN. 45-027 OPOLE ul. Osmańczyka 4-6/8 tel. 077 453-03-65		Załącznik: Studzienka zasuw SZ-2 Skala 1:25		Zał. Nr 18
Projektował: mgr inż. Piotr Jasiak Upr. nr 72/70, 145/92/Op	Podpis: 	Temat Projekt budowlany	Egz. Nr 3	
Sprawdził: mgr inż. Andrzej Neustein Upr. nr 330/88/Op	Podpis: 	Obiekt Kanalizacja sanitarna ciśn.	Lokalizacja Bierdzany	
		Inwestor Gmina Turawa	Data Marzec 2009 r.	



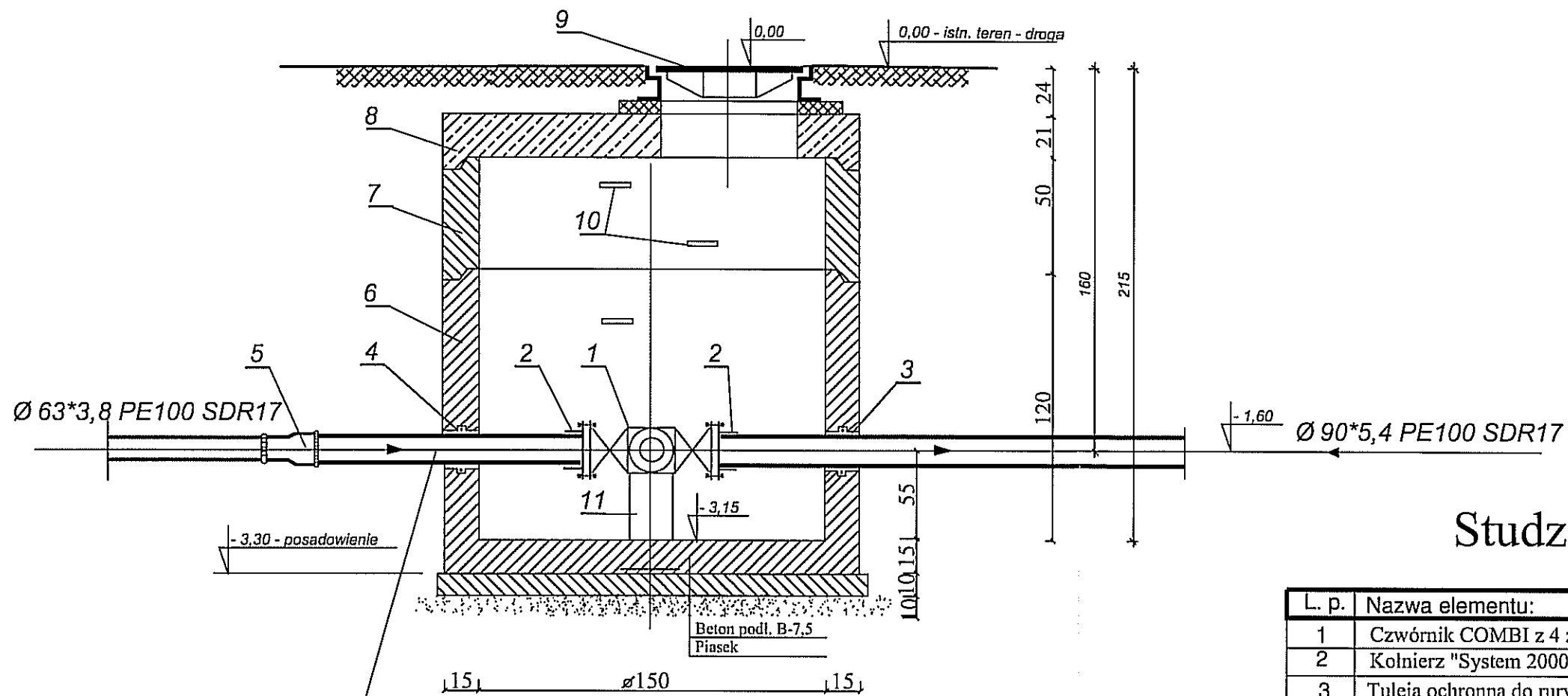
Studzienka zasuw SZ-3

L.p.	Nazwa elementu:	Jedn.	Ilość	Mat.	Uwagi:
1	Zasuwa nożowa DN 65	szt.	3	żel.	
2	Trójnik kolnierzowy z PE Ø 75/75 mm	szt.	1	PE/st.	
3	Kolnierz do rur PE "System 2000" Ø 65/63 -75 mm	szt.	3	żel.	
4	Tuleja ochronna do rury Ø 75 PE	szt.	3	PVC	
5	Dno studzienki BS -1200/1200	szt.	1	bet.	
6	Krąg bet. BS 1200 / 500	szt.	1	bet.	
7	Płyta pokrywowa BS 1500/210	szt.	1	bet	
8	Właz żeliwny ciężki zamykany 600	szt.	1	żel.	
9	Stopnie złączowe żeliwne	szt.	5	żel.	
10	Podpora betonowa	szt.	1		



Uwaga:
Wszystkie elementy armatury na PN16
Przewody z PE100, PN10

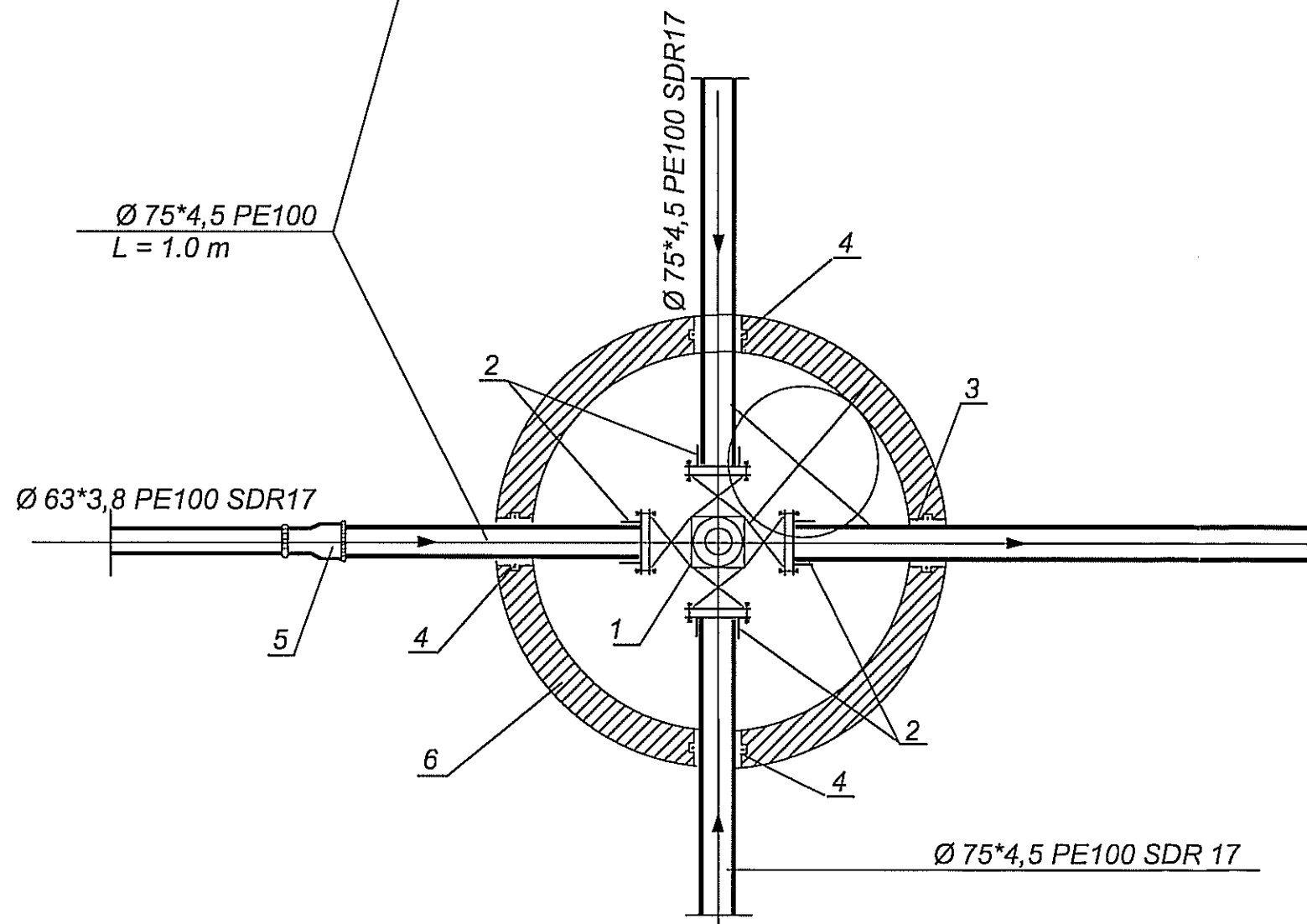
PIOTR JASIAK PROJEKTOWANIE WOD. - KAN. 45-027 OPOLE ul. Osmańczyka 4-6/8 tel. 077 453-03-65		Załącznik: Studzienka zasuw SZ-3 Skala 1:25	Zał. Nr 19
Projektował: mgr inż. Piotr Jasiak Upr. nr 72/70, 145/92/Op	Podpis: 	Temat Projekt budowlany	Egz. Nr 3
Sprawdził: mgr inż. Andrzej Neustein Upr. nr 330/88/Op	Podpis: 	Obiekt Kanalizacja sanitarna ciśn. Lokalizacja Bierdzany Inwestor Gmina Turawa Data Marzec 2009 r.	



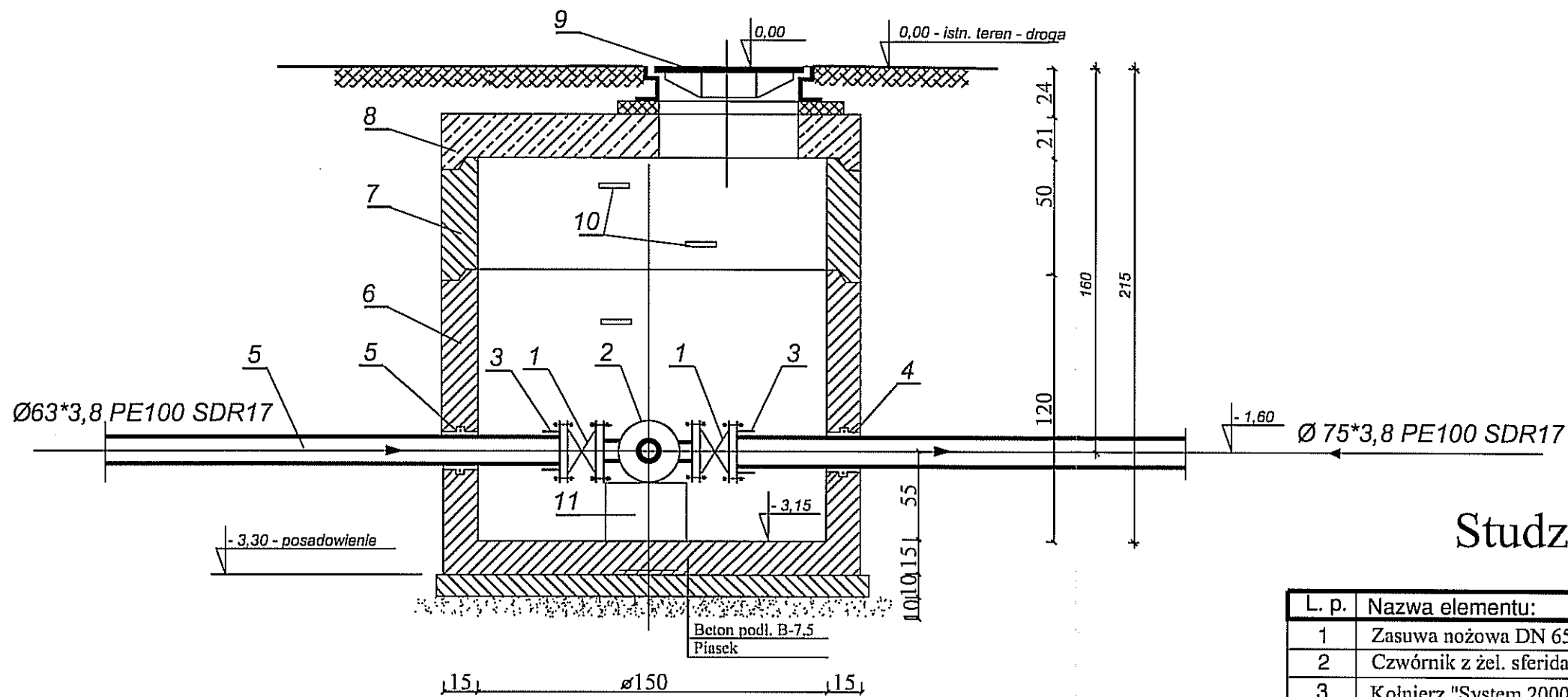
Studzienka zasuw SZ-4

L. p.	Nazwa elementu:	Jedn.	Ilość	Mat.	Uwagi:
1	Czwórnik COMBI z 4 zasuwami DN 80	szt.	1	żel.	
2	Kolnierz "System 2000" Ø 80/75-90	szt.	4	żel.	
3	Tuleja ochronna do rury Ø 90 PE	szt.	1	PVC	
4	Tuleja ochronna do rury Ø 75 PE	szt.	3	PVC	
5	Redukcja bosa PE Ø 75/63 mm	szt.	1	PE	zgrzew. czolowe
6	Dno studzienki BS -1500/1200	szt.	1	bet.	
7	Krąg bet. BS 1500 / 500	szt.	1	bet.	
8	Płyta pokrywa BS 1800/210	szt.	1	bet.	
9	Właz żeliwny ciężki zamykany Ø 600	szt.	1	żel.	
10	Stopnie złączowe żeliwne	szt.	5	żel.	
11	Podpora betonowa	szt.	1		

Uwaga:
Wszystkie elementy armatury na PN10
Przewody - PE100, PN10



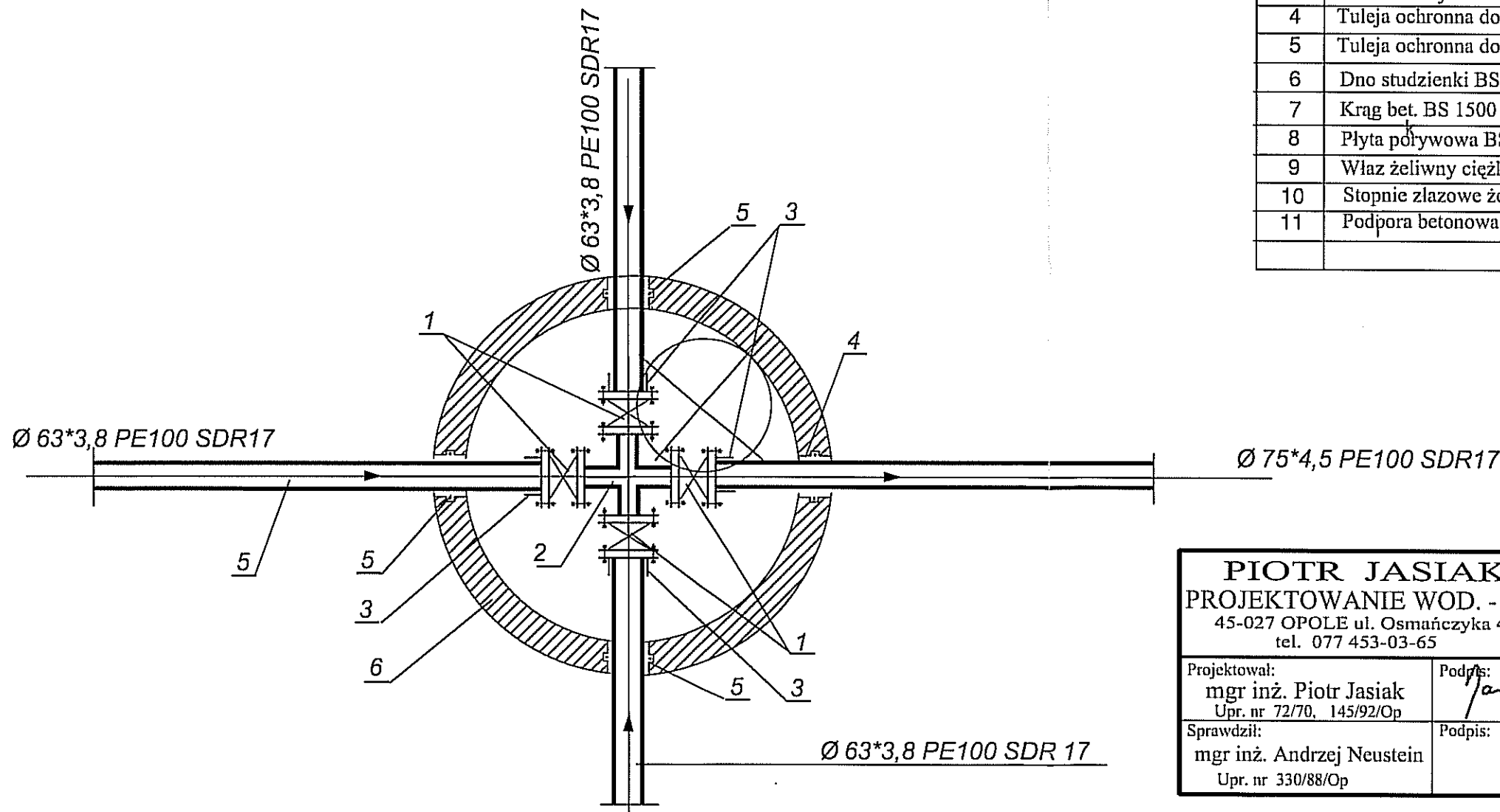
PIOTR JASIAK PROJEKTOWANIE WOD. - KAN. 45-027 OPOLE ul. Osmańczyka 4-6/8 tel. 077 453-03-65		Załącznik: Studzienka zasuw SZ-4 Skala 1:25		Zał. Nr 20
Projektował: mgr inż. Piotr Jasiak Upr. nr 72/70, 145/92/Op	Podpis: 	Temat Projekt budowlany	Egz. Nr 3	
Sprawdził: mgr inż. Andrzej Neustein Upr. nr 330/88/Op	Podpis: 	Obiekt Kanalizacja sanitarna ciśn.	Lokalizacja Bierdzany	
		Inwestor Gmina Turawa	Data Marzec 2009 r.	



Studzienka zasuw SZ-5

L. p.	Nazwa elementu:	Jedn.	Ilość	Mat.	Uwagi:
1	Zasuwa nożowa DN 65	szt.	4	żel.	
2	Czwórnik z żel. sferoidalnego DN 65	szt.	1	żel.	
3	Kolnierz "System 2000" Ø 65/63-75	szt.	4	żel.	
4	Tuleja ochronna do rury Ø 75 PE	szt.	1	PVC	
5	Tuleja ochronna do rury Ø 63 PE	szt.	3	PVC	
6	Dno studzienki BS -1500/1200	szt.	1	bet.	
7	Krag bet. BS 1500 / 500	szt.	1	bet.	
8	Płyta półwłkowa BS 1800/210	szt.	1	bet.	
9	Właz żeliwny ciężki zamykany Ø 600	szt.	1	żel.	
10	Stopnie złączowe żeliwne	szt.	5	żel.	
11	Podpora betonowa	szt.	1		

Uwaga:
Wszystkie elementy armatury na PN10
Przewody - PE100, PN10



PIOTR JASIAK PROJEKTOWANIE WOD. - KAN. 45-027 OPOLE ul. Osmańczyka 4-6/8 tel. 077 453-03-65		Załącznik: Studzienka zasuw SZ-5 Skala 1:25		Zał. Nr 21
Projektował: mgr inż. Piotr Jasiak Upr. nr 72/70, 145/92/Op	Podpis: 	Temat Projekt budowlany	Egz. Nr 3	
Sprawdził: mgr inż. Andrzej Neustein Upr. nr 330/88/Op	Podpis: 	Obiekt Kanalizacja sanitarna ciśn.	Lokalizacja Bierdzany	
		Inwestor Gmina Turawa	Data Marzec 2009 r.	